

Artikelbeschreibung/Produktabbildungen



**Beschreibung**

**Werkstoff, Ausführung:**

Thermoplast, schwarz. Zylinderschraube DIN 7984 und Sechskantmutter DIN 985, Stahl verzinkt.

**Hinweis:**

Gelenkklemmstücke sind um 180° stufenlos verstellbar.

Die Basisgröße für Rundrohre beträgt Ø18 mm bzw. Ø30 mm. Sollen kleinere Rohre geklemmt oder von Rund- auf Vierkanrohr umgestellt werden, so kann durch Reduzierhülsen K0492 das Entsprechende angepasst werden.

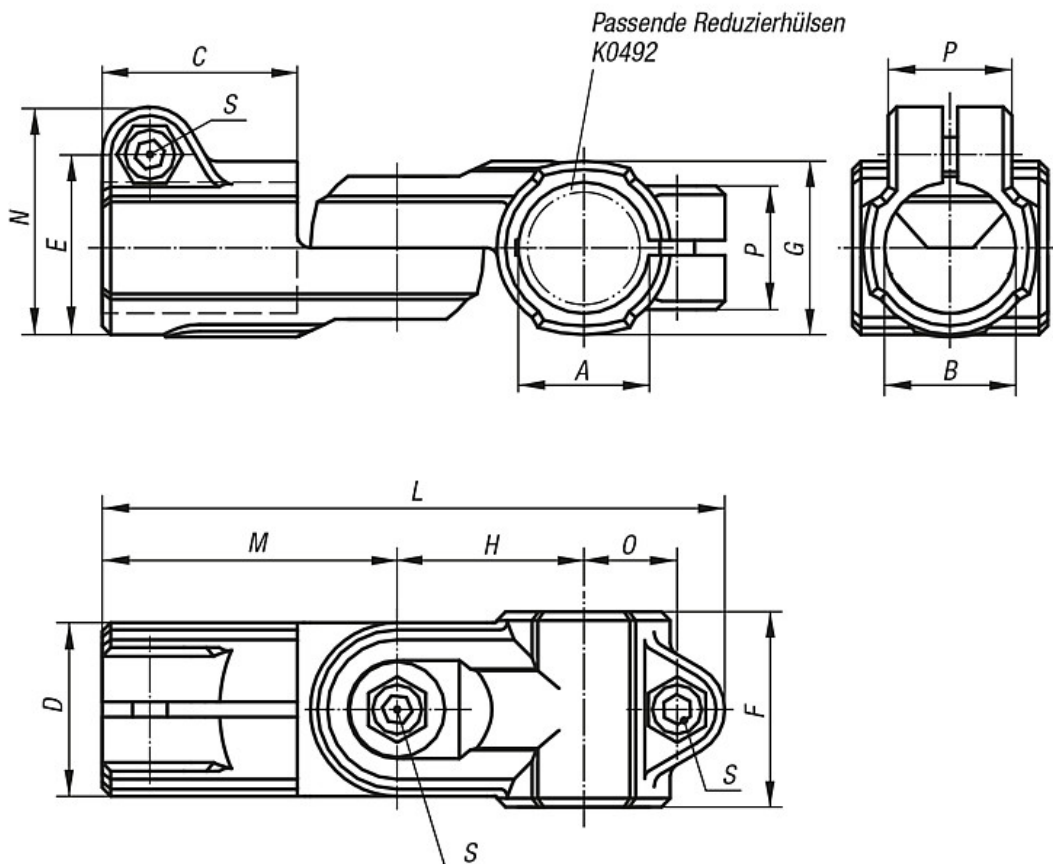
**Auf Anfrage:**

Kunststoffklemmhebel zur Befestigung.

**Zubehör:**

- Reduzierhülsen K0492
- Rund- und Vierkanrohre K0493

Zeichnungen



## Artikelübersicht

Bestellnummer	A	B	C	D	E	F	G	H	L	M	N	O	P	S	Gewicht ca. kg
<b>K0488.18</b>	18	18	30	25	26,5	30	25	27,5	94	45	34	14	21	M6x18	0,067
<b>K0488.30</b>	30	30	45	40	41,5	45	40	43	143,5	68	52,5	22,5	28,5	M8x25	0,160