

Artikelbeschreibung/Produktabbildungen



Beschreibung

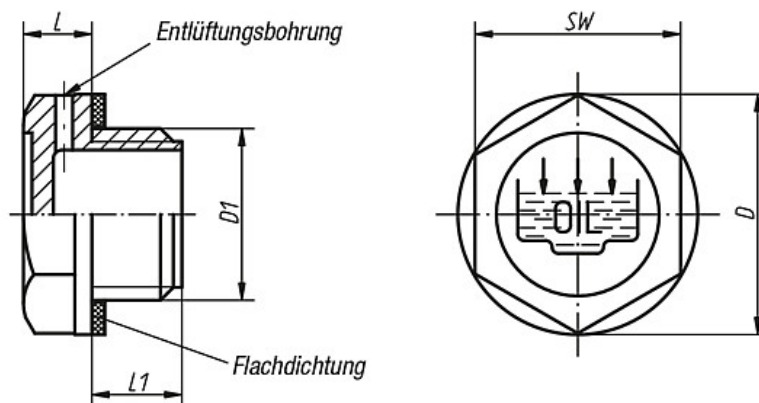
Werkstoff:
Thermoplast, Polyamid 66.

Ausführung:
schwarz, Flachdichtung asbestfrei.

Hinweis:
Temperaturbeständig bei Öl bis 100 °C, bei Wasser bis 70 °C.

Zeichnungen

Form B
mit Einfüllsymbol und
Entlüftungsbohrung



Artikelübersicht

Bestellnummer	Form	D	D1	L	L1	SW	Anziehdrehmoment max. Nm	Gewicht ca. kg
28028-219014	B	19,5	G 1/4	7	9	17	5	0,002
28028-222038	B	22	G 3/8	7,5	10	18	8	0,004
28028-228012	B	28	G 1/2	7,5	11	24	9	0,006
28028-234034	B	34	G 3/4	9	11	30	11	0,008
28028-242100	B	42	G 1	10,5	12	35	-	0,018
28028-251114	B	51	G 1 1/4	12	13,5	42	-	0,026
28028-258112	B	58	G 1 1/2	10	14,5	50	-	0,030
28028-274200	B	74	G 2	13,5	16	64	-	0,054
28028-2191415	B	19,5	M14x1,5	7	9	17	5	0,002
28028-2211615	B	21	M16x1,5	7,5	10	18	6	0,004
28028-2261815	B	26	M18x1,5	7,5	10	21	7	0,004
28028-2282015	B	28	M20x1,5	8	10	24	8	0,006
28028-2282215	B	28	M22x1,5	8	11	24	10	0,006
28028-2524015	B	52	M40x1,5	10	13	42	-	0,024

Artikelübersicht
