

Artikelbeschreibung/Produktabbildungen



Beschreibung

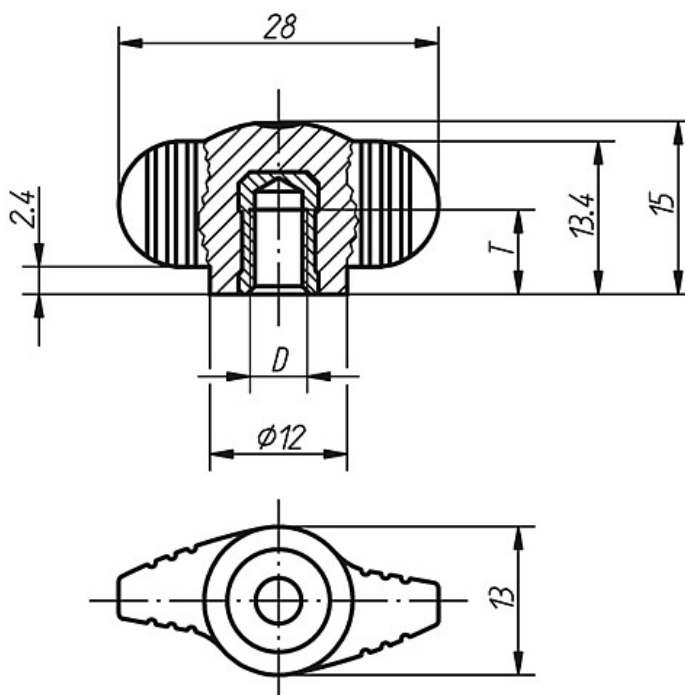
Werkstoff, Ausführung:

Thermoplast, schwarzgrau.

Buchse aus Messing oder Edelstahl 1.4305, blank.

Zeichnungen

Innengewinde



Artikelübersicht

Bestellnummer	Ausführung	D	T	Gewicht ca. kg
06652-004	Buchse Messing	M4	6	0,003
06652-005	Buchse Messing	M5	7,5	0,004
06652-006	Buchse Messing	M6	9	0,005
06652-0004	Buchse Edelstahl	M4	6	0,003
06652-0005	Buchse Edelstahl	M5	7,5	0,004
06652-0006	Buchse Edelstahl	M6	9	0,005