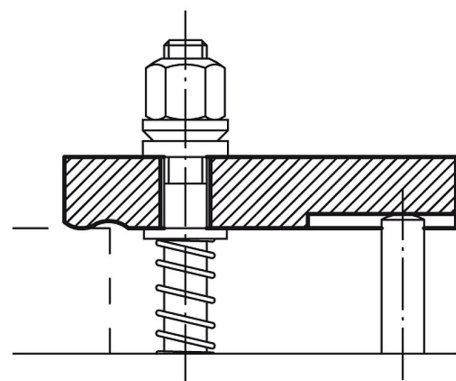
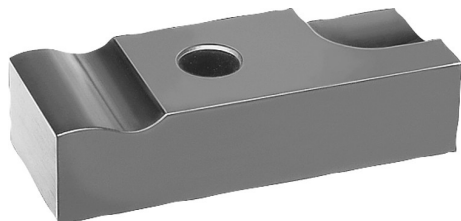


Artikelbeschreibung/Produktabbildungen



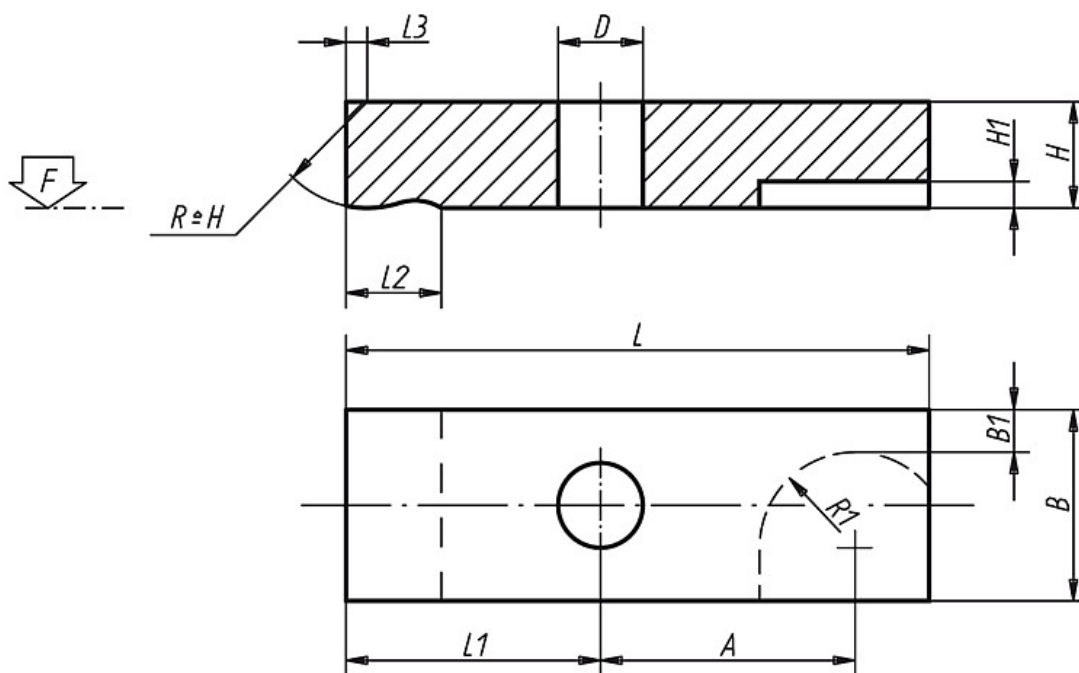
Beschreibung

Werkstoff:
Vergütungsstahl 1.1191.

Ausführung:
brüniert.

Hinweis:
Auflagebolzen für diese Spanneisen siehe 02130 und 02150.

Zeichnungen



Artikelübersicht

Bestellnummer	L	L1	L2	L3	B	B1	H	H1	D	A	R1	F kN	Gewicht ca. kg
04030-05	32	14	8	1,2	12	2,5	8	3	5,5	14	7	3,42	0,020
04030-06	40	17	10	1,6	16	4	10	3	7	18	8	4,82	0,040
04030-08	50	22	12	2	20	5	12	4	9	22	10	8,77	0,090
04030-10	63	28	16	2,5	25	6,5	16	4	11	27	12	13,9	0,150

Artikelübersicht

Bestellnummer	L	L1	L2	L3	B	B1	H	H1	D	A	R1	F kN	Gewicht ca. kg
04030-12	80	35	20	3	32	9	20	5	14	35	14	20,2	0,300
04030-14	100	44	25	4	40	12	25	6	16	44	16	27,6	0,620
04030-16	125	55	32	5	50	16	30	6	18	54	18	37,8	1,520
04030-20	160	75	40	6	60	20,5	30	8	22	65	22	58,8	2,650