

Artikelbeschreibung/Produktabbildungen



Beschreibung

Werkstoff, Ausführung:

Körper Vergütungsstahl, vergütet und brüniert. Kugel rost- und säurebeständiger Stahl, gehärtet und blank.

Einsatz Edelstahl, gehärtet, blank.

Hinweis:

Die Pendelauflagen werden zum Stützen und Spannen von unbearbeiteten und bearbeiteten Werkstücken verwendet.

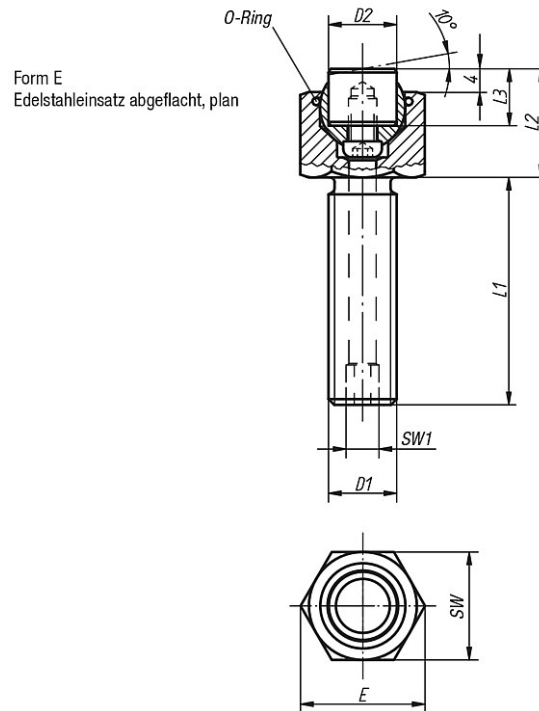
Darüber hinaus dienen sie als Anschläge, Auflagen und Druckstücke im Vorrichtungs- und Werkzeugbau. Die Kugel kann durch leichten Druck auf die Zylinderschraube aus dem Gehäuse entfernt werden.

Kugel gegen Verdrehen gesichert.

Vorteile:

- Hohe Wirtschaftlichkeit durch die Austauschbarkeit der Einsätze.
- Der eingebaute O-Ring hält die Kugel und verhindert das Eindringen von Schmutz und Fremdteilchen.
- Dadurch wird eine gleichmäßige Bewegung gewährleistet.

Zeichnungen



Artikelübersicht

Bestellnummer	Form	D1	D2	L1	L2	L3	E	SW	SW1	Kugel-Ø	Belastbarkeit max. kN (nur bei statischer Belastung)	Gewicht ca. kg	Bestellnummer für Edelstahlinsert
K0289.210X015	E	M10	10	15	17	10	19,6	17	3	13	19	0,032	K0385.10102
K0289.210X030	E	M10	10	30	17	10	19,6	17	3	13	19	0,039	K0385.10102
K0289.210X050	E	M10	10	50	17	10	19,6	17	3	13	19	0,047	K0385.10102
K0289.212X020	E	M12	12	20	19	10	21,9	19	5	15	30	0,048	K0385.12102
K0289.212X040	E	M12	12	40	19	10	21,9	19	5	15	30	0,059	K0385.12102
K0289.212X060	E	M12	12	60	19	10	21,9	19	5	15	30	0,071	K0385.12102
K0289.216X025	E	M16	16	25	23	10	27,7	24	6	20	50	0,100	K0385.16102
K0289.216X050	E	M16	16	50	23	10	27,7	24	6	20	50	0,127	K0385.16102
K0289.216X080	E	M16	16	80	23	10	27,7	24	6	20	50	0,159	K0385.16102
K0289.220X030	E	M20	20	30	24	10	34,6	30	8	23	85	0,171	K0385.20102
K0289.220X060	E	M20	20	60	24	10	34,6	30	8	23	85	0,220	K0385.20102
K0289.220X100	E	M20	20	100	24	10	34,6	30	8	23	85	0,289	K0385.20102
K0289.224X040	E	M24	25	40	30	10	41,6	36	10	28	121	0,321	K0385.25102
K0289.224X100	E	M24	25	100	30	10	41,6	36	10	28	121	0,468	K0385.25102