

Artikelbeschreibung/Produktabbildungen



Beschreibung

Werkstoff:

Duroplast PF 31, schwarz.
Nabe aus Edelstahl 1.4305, blank.

Ausführung:

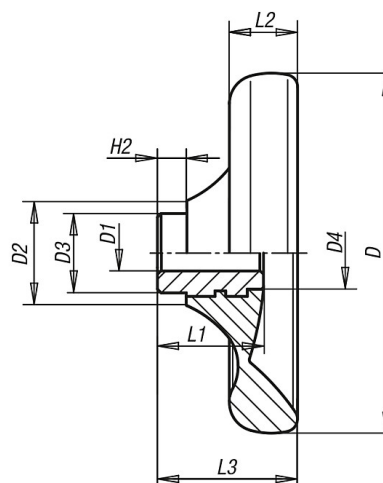
entgratet und hochglanzpoliert.

Auf Anfrage:

Weitere Passbohrungen.

Zeichnungen

Form E
mit Passbohrung



Artikelübersicht

Bestellnummer	Form	Größe	D	D1	D2	D3	D4	H2	L1	L2	L3
06288-3100X10	E	1	100	10 H7	29	22	20	8	29,5	19	39
06288-3125X12	E	2	125	12 H7	34	26	21	8	34	24	46
06288-3140X14	E	3	140	14 H7	39	30	25	8	38,5	27	52
06288-3160X16	E	4	160	16 H7	43	33	30	8	41,3	30,1	57
06288-3160X18	E	4	160	18 H7	43	33	30	8	41,3	30,1	57