



**EK**

## Edelstahl-Klappgriffe EK

**Werkstoff und Oberfläche:**  
Einzelteile aus Rund-Edelstahl, Werkstoff-Nr. 1.4305; halbgänzende Oberfläche.

**Konstruktive Merkmale:**  
Federarretierung in beiden Endstellungen.

**Tragkraft:**  
min. 500 N.

**Lieferumfang:**  
Lieferung einschließlich Unterscheiben und Muttern aus Edelstahl.

## Stainless Steel Collapsible Handles EK

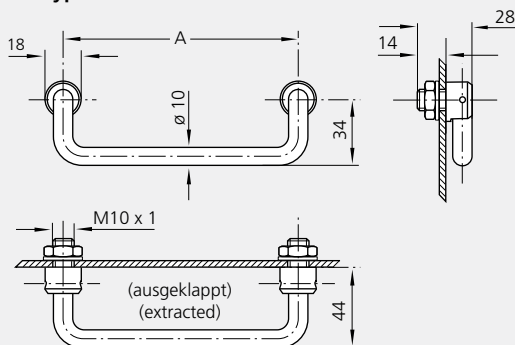
**Material and surface:**  
All components made of round bar stainless steel, material no. 1.4305; half-matt gloss surface.

**Design features:**  
Spring-arrestment in both end positions. One-piece pivot bushing.

**Stress resistance:**  
min. 500 N.

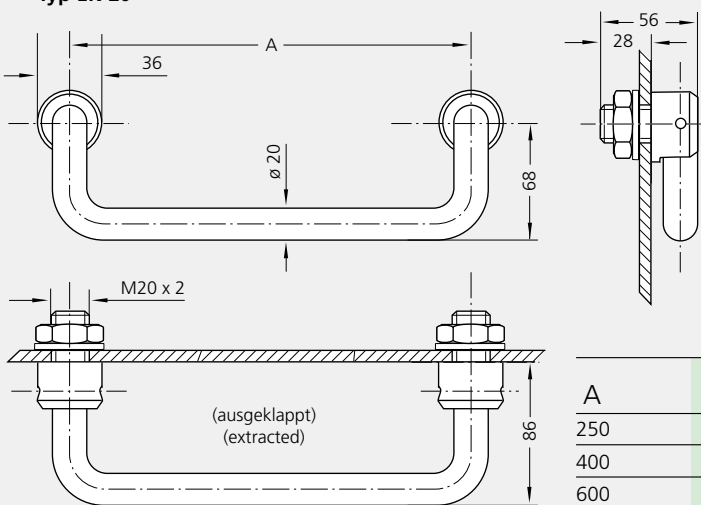
**Scope of delivery:**  
Including washers and nuts of stainless steel.

Typ EK-10



A	Bestell-Nr. Order no.
100	EK-10.100.31
120	EK-10.120.31
180	EK-10.180.31

Typ EK-20



A	Bestell-Nr. Order no.
250	EK-20.250.33
400	EK-20.400.33
600	EK-20.600.33

Alle Maße in mm. / All dimensions in mm.