

ART. A583 CIN

RASTENHEBEL "EUROMODEL" MIT KNOPF MIT GEWINDESTIFT ROSTFREI

INOX

MATERIAL:

Technischer Spezialkunststoff, mit hochfester
Glasfaser verstärkt.
Öl und fettbeständig.

OBERFLÄCHE:

Satiniert.

FARBE HEBELKORPUS UND EINSATZ:

Schwarz (RAL 9011).

EINSATZ:

Stiftgewindeschraube aus Edelstahl (AISI 303).

KNOPF:

Knopf aus schwarzem Polyamid (RAL 9011).

FEDER:

Feder aus Edelstahl (AISI 303).

ALTERNATIVFARBEN HEBELKORPUS UND KNOPF:

Orange (RAL 2004 cod. 02).

Blau (RAL 5015 cod. 07).

Gelb (RAL 1021 cod.10).

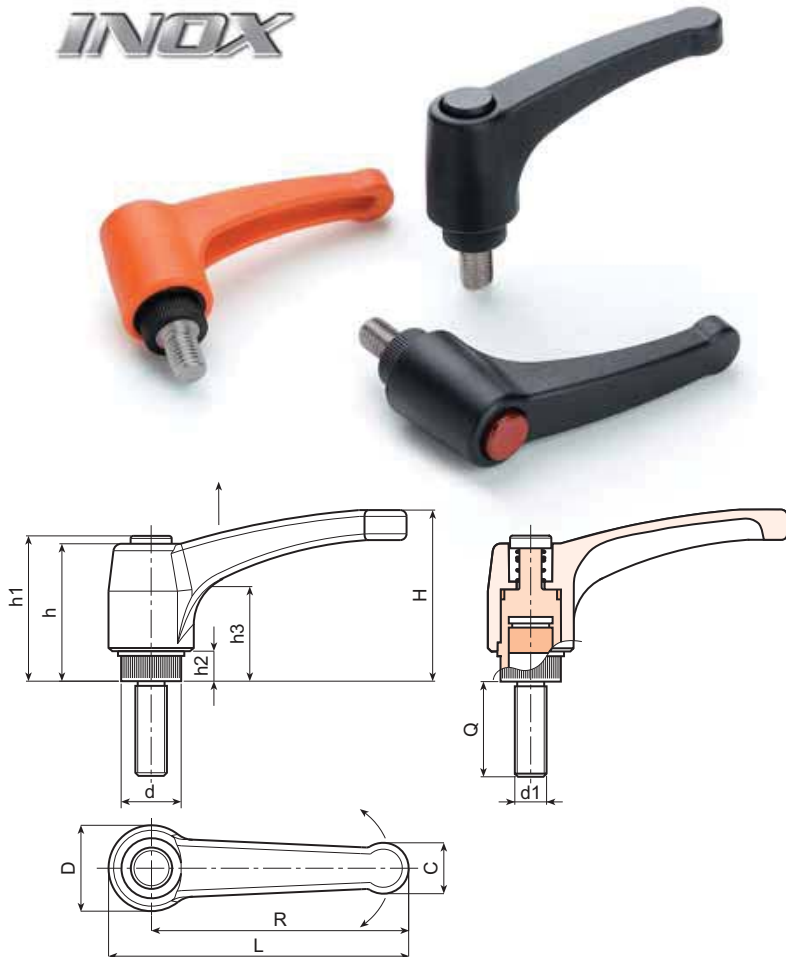
Rot (RAL 3000 cod.16).

Grün (RAL 6024 cod.17).

Grau (RAL 7035 cod.13).

SONDERAUSFÜHRUNGEN:

- Auf Anfrage und bei bestimmten Stückzahlen können die Einsätze in den gewünschten Längen geliefert werden.
- Auf Anfrage und bei bestimmten Abnahmemengen Farben des Hebelkorpus und Knopf gemäß Tabelle auf Seite 29 erhältlich.



Art.	L	R	H	D	d	c	h	h1	h2	h3	d1	Q	LM	Gewicht (gr)
A583043.TM04X..01 CIN	51	43	33	17	11,5	9	29	32	6	18	M04	16-20-30	70	12-13-14
A583043.TM05X..01 CIN	51	43	33	17	11,5	9	29	32	6	18	M05	16-20-30	70	13-14-15
A583043.TM06X..01 CIN	51	43	33	17	11,5	9	29	32	6	18	M06	16-20-30-40	70	17-18-20-22
A583052.TM06X..01 CIN	62	52	41	22	15	12	36	39	8	23	M06	16-20-30-40	80	25-26-28-30
A583052.TM08X..01 CIN	62	52	41	22	15	12	36	39	8	23	M08	16-20-30-40	80	27-28-31-33
A583052.TM10X..01 CIN	62	52	41	22	15	12	36	39	8	23	M10	16-20-30-40	80	33-35-40-45
A583065.TM06X..01 CIN	76	65	43	23	15	13	36	39	8	24	M06	16-20-30-40	80	28-29-31-32,5
A583065.TM08X..01 CIN	76	65	43	23	15	13	36	39	8	24	M08	16-20-30-40	80	33-35-38-41
A583065.TM10X..01 CIN	76	65	43	23	15	13	36	39	8	24	M10	16-20-30-40	80	39-41-46-51
A583080.TM08X..01 CIN	93	80	54	27	19	15,5	44	47	8,5	29	M08	16-20-30-40-50	80	46-49-51-54-57
A583080.TM10X..01 CIN	93	80	54	27	19	15,5	44	47	8,5	29	M10	20-30-40-50	80	56-61-66-71
A583080.TM12X..01 CIN	93	80	54	27	19	15,5	44	47	8,5	29	M12	20-30-40-50	80	68-75-82-89
A583094.TM08X..01 CIN	109	94	56	30	19	18	45	48	9	30	M08	20-30-40-50	80	52-55-58-61
A583094.TM10X..01 CIN	109	94	56	30	19	18	45	48	9	30	M10	20-30-40-50	80	63-68-73-78
A583094.TM12X..01 CIN	109	94	56	30	19	18	45	48	9	30	M12	20-30-40-50	80	75-82-89-96
A583108.TM12X..01 CIN	125	108	65	34	24	21	51	55	10	35	M12	20-30-40-50	80	103-110-117-124
A583108.TM14X..01 CIN	125	108	65	34	24	21	51	55	10	35	M14	20-30-40-50	80	109-116-123-130
A583108.TM16X..01 CIN	125	108	65	34	24	21	51	55	10	35	M16	20-30-40-50	80	127-139-151-163

LM = Formbare Höchstlängen

Auf den beiden .. des Codes die Stiftlänge einfügen

