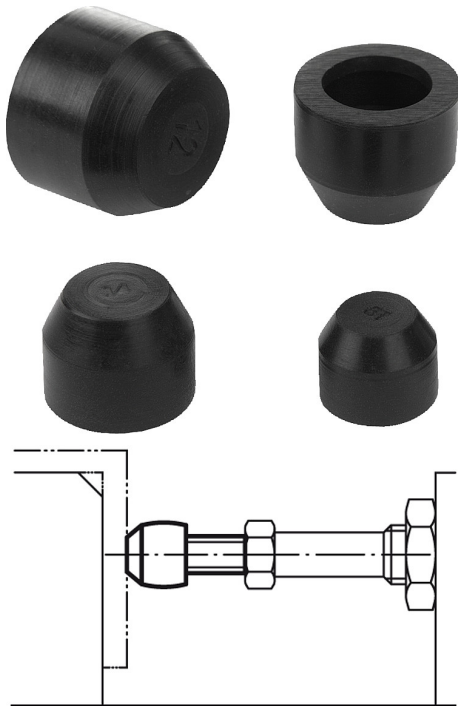


Artikelbeschreibung/Produktabbildungen



Beschreibung

Werkstoff:

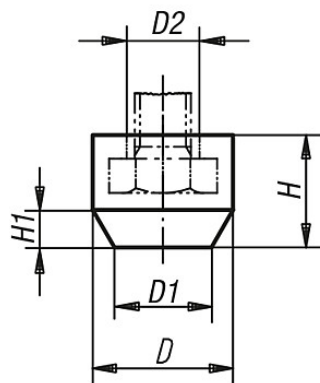
K0106.01 bis K0106.05 und K0106.07 ölbeständiger Gummi, K0106.06 Polyamid.

Ausführung:

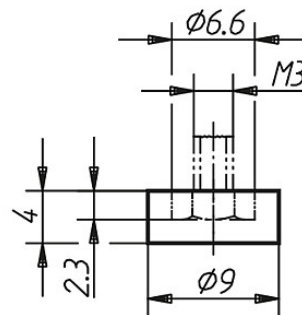
Gummi schwarz, Polyamid weiß.

Zeichnungen

K0106.01 - K0106.05  
K0106.07



K0106.06



Artikelübersicht

Bestellnummer	D	D1	D2	H	H1	für Schrauben	Gewicht ca. g
K0106.06	-	-	-	-	-	M3	1
K0106.01	11	7	5,5	8,5	4	M4	1
K0106.02	12,5	8	6,8	10	4	M5	1
K0106.03	15	10	8,5	12	4	M6	2
K0106.04	19	13	11,3	15	6	M8	4

## Artikelübersicht

Bestellnummer	D	D1	D2	H	H1	für Schrauben	Gewicht ca. g
<b>K0106.07</b>	23	15	14,5	18	7	M10	7
<b>K0106.05</b>	26	19	16,5	20	7	M12	10