

Artikelbeschreibung/Produktabbildungen

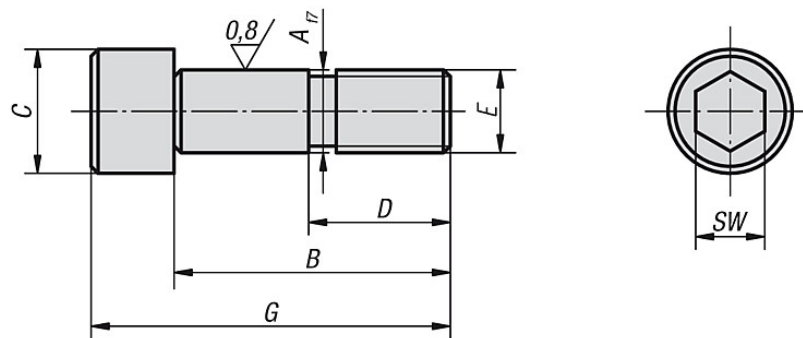


Beschreibung

Werkstoff:
Vergütungsstahl.

Ausführung:
vergütet und brüniert.
Passsitz geschliffen.

Zeichnungen



Artikelübersicht

Bestellnummer	A	B	C	D	E	G	SW	Gewicht ca. kg
K0815.112045	12	45	18	22	M12	57	10	0,052
K0815.112055	12	55	18	22	M12	67	10	0,059
K0815.112065	12	65	18	22	M12	77	10	0,068
K0815.112075	12	75	18	22	M12	87	10	0,076
K0815.116055	16	55	24	25	M16	71	14	0,12
K0815.116065	16	65	24	25	M16	81	14	0,134
K0815.116075	16	75	24	25	M16	91	14	0,145