

Artikelbeschreibung/Produktabbildungen



Beschreibung

Werkstoff:

Schraube Vergütungsstahl.
Kugel Kugellagerstahl.

Ausführung:

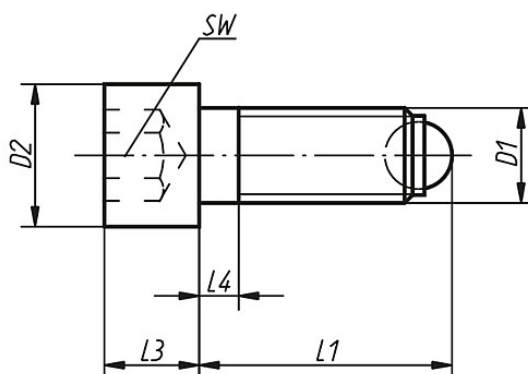
Schraube Festigkeitsklasse 10.9, schwarz.
Kugel gehärtet, blank.

Hinweis:

Form A mit voller Kugel wird dann verwendet, wenn eine saubere, polierte Druckfläche verlangt wird.

Zeichnungen

Form A
mit voller Kugel



Artikelübersicht

Bestellnummer	Form	D1	L1	D2	L3	L4	Kugel-Ø	SW	Gewicht ca. g
07100-10620	A	M6	20,8	10	6	3	4	5	6,6
07100-10630	A	M6	30,8	10	6	3	4	5	8,7
07100-10640	A	M6	40,8	10	6	16	4	5	11,0
07100-10820	A	M8	21,2	13	8	3,5	5,5	6	13,5
07100-10835	A	M8	36,2	13	8	3,5	5,5	6	19,0
07100-10850	A	M8	51,2	13	8	22	5,5	6	25,0
07100-11025	A	M10	26,7	16	10	4,5	7	8	26,0
07100-11040	A	M10	41,7	16	10	4,5	7	8	34,0
07100-11060	A	M10	61,7	16	10	28	7	8	47,0
07100-11230	A	M12	32	18	12	5	8,5	10	40,0
07100-11250	A	M12	52	18	12	5	8,5	10	56,0
07100-11280	A	M12	82	18	12	44	8,5	10	83,0
07100-11640	A	M16	43,3	24	16	6	12	14	91,0
07100-11660	A	M16	63,3	24	16	6	12	14	122,0
07100-11680	A	M16	83,3	24	16	36	12	14	154,0
07100-12050	A	M20	54,2	30	20	7,5	15	17	190,0
07100-12080	A	M20	84,2	30	20	28	15	17	260,0
07100-120100	A	M20	104,2	30	20	48	15	17	310,0
07100-12460	A	M24	64,7	36	24	9	18	19	330,0
07100-12490	A	M24	94,7	36	24	30	18	19	435,0
07100-124120	A	M24	124,7	36	24	60	18	19	540,0