

Artikelbeschreibung/Produktabbildungen



Beschreibung

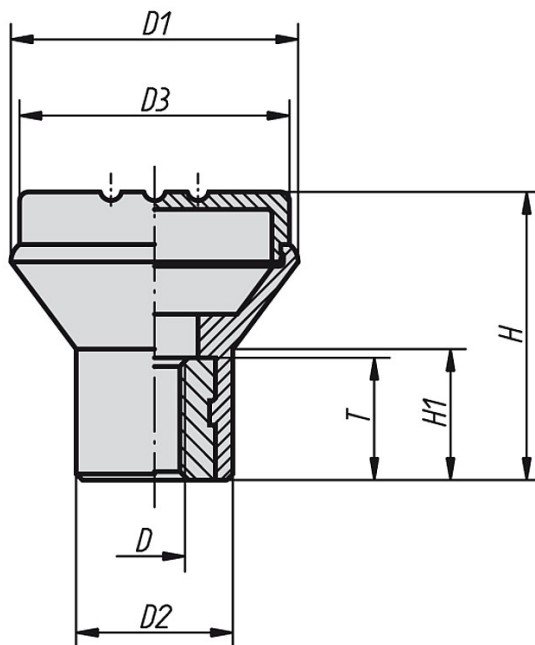
Werkstoff, Ausführung:

Thermoplast, schwarzgrau. Buchse aus Stahl 5.8, blau chromatiert oder Edelstahl 1.4305, blank.

Hinweis:

Δ An dieser Stelle die gewünschte Deckelfarbe anfügen. Bei der Deckelfarbe schwarzgrau ist kein Farbcode erforderlich.

Zeichnungen



Artikelübersicht

Bestellnummer Buchse Stahl	Bestellnummer Buchse Edelstahl	Größe	D	D1	D2	D3	H	H1	T	Gewicht ca. kg
06241-04Δ	06241-004Δ	1	M4	21	12	19	21	10	10	0,009
06241-05Δ	06241-005Δ	1	M5	21	12	19	21	10	10	0,008
06241-06Δ	06241-006Δ	2	M6	25	14	23	25	12	10	0,009
06241-08Δ	06241-008Δ	3	M8	33	19	31	33	15	14	0,022