

**Artikelbeschreibung/Produktabbildungen**



**Beschreibung**

**Werkstoff, Ausführung:**

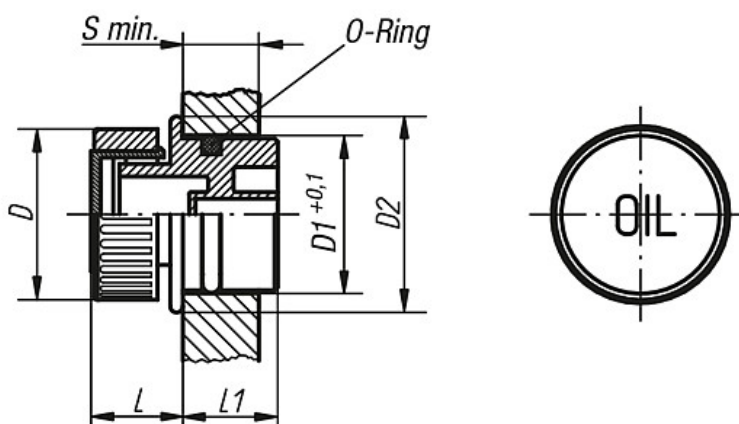
Gehäuse Thermoplast Polyamid 66 schwarz, Deckel Polyamid 66 rot. O-Ring Gummi (NBR).

**Hinweis:**

Temperaturbeständig bei Öl bis 100 °C, bei Wasser bis 70 °C.

**Zeichnungen**

Form A  
ohne Entlüftung



**Artikelübersicht**

Bestellnummer	Form	D	Bohrungs-Ø D1	D2	L	L1	S min.	Gewicht ca. kg
28022-13018	A	30	18	23	14	14	8	0,006
28022-13020	A	30	20	24	14	15,5	8	0,008
28022-13026	A	30	26	30	14	16,5	9,5	0,010
28022-13030	A	30	30	34	14	17	9,5	0,012