

Artikelbeschreibung/Produktabbildungen



Beschreibung

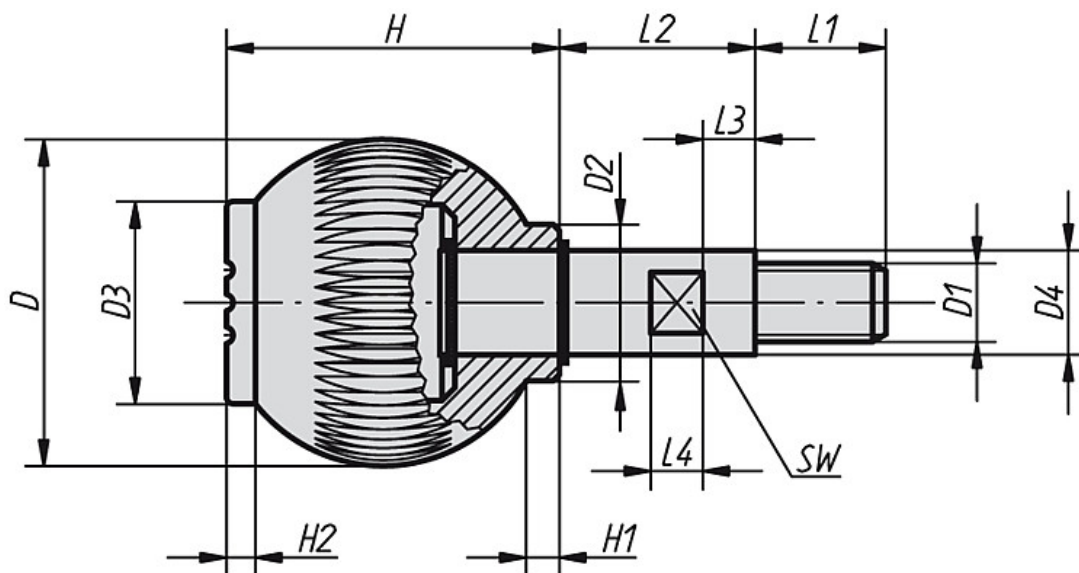
Werkstoff, Ausführung:

Thermoplast, schwarzgrau. Achse aus Stahl 5.8, blau chromatiert oder Edelstahl 1.4305, blank. Sicherungsringe auch bei der Edelstahl-Ausführung verzinkt.

Hinweis:

Δ An dieser Stelle die gewünschte Deckelfarbe anfügen. Bei der Deckelfarbe schwarzgrau ist kein Farbcode erforderlich.

Zeichnungen



Artikelübersicht

Bestellnummer Achse Stahl	Bestellnummer Achse Edelstahl	Größe	D	D1	D2	D3	D4	H	H1	H2	L1	L2	L3	L4	SW	Gewicht ca. kg
06246-106Δ	06246-0106Δ	1	25	M6	12	17	8	25	2,5	2,2	10	15	5	5	7	0,020
06246-208Δ	06246-0208Δ	2	32	M8	15,5	19	10	33	3,2	2,8	12	20	6	6	8	0,042
06246-310Δ	06246-0310Δ	3	40	M10	19	23	13	41,5	4	3,5	15	25	7	9	10	0,086
06246-412Δ	06246-0412Δ	4	50	M12	24	31	16	51	5	4,4	20	30	8	8	13	0,157