

Artikelbeschreibung/Produktabbildungen



Beschreibung

Werkstoff:

Griffhebel aus Edelstahl 1.4308. Sonstige Stahlteile Edelstahl 1.4305.

Ausführung:

Griffhebel Edelstahl elektrolytisch poliert. Stahlteile blank.

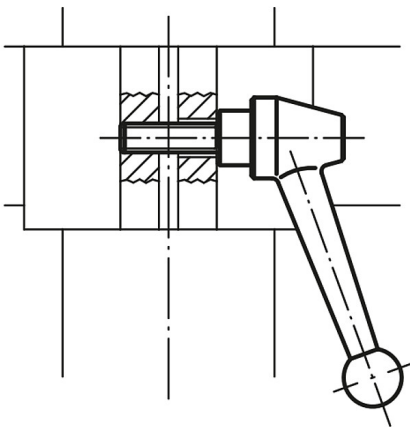
Hinweis:

Fehlende Maße siehe Stahlklemmhebel mit Innengewinde.

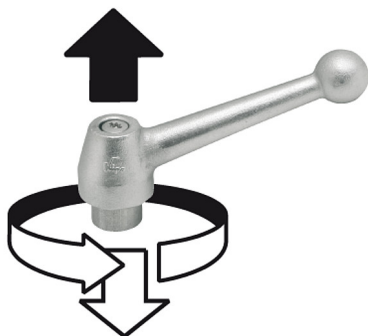
Auf Anfrage:

Weitere Außengewinde, Schraubenlängen und Sonderausführungen.
Maß "H1" auf Wunsch in anderen Längen gegen Aufpreis lieferbar.

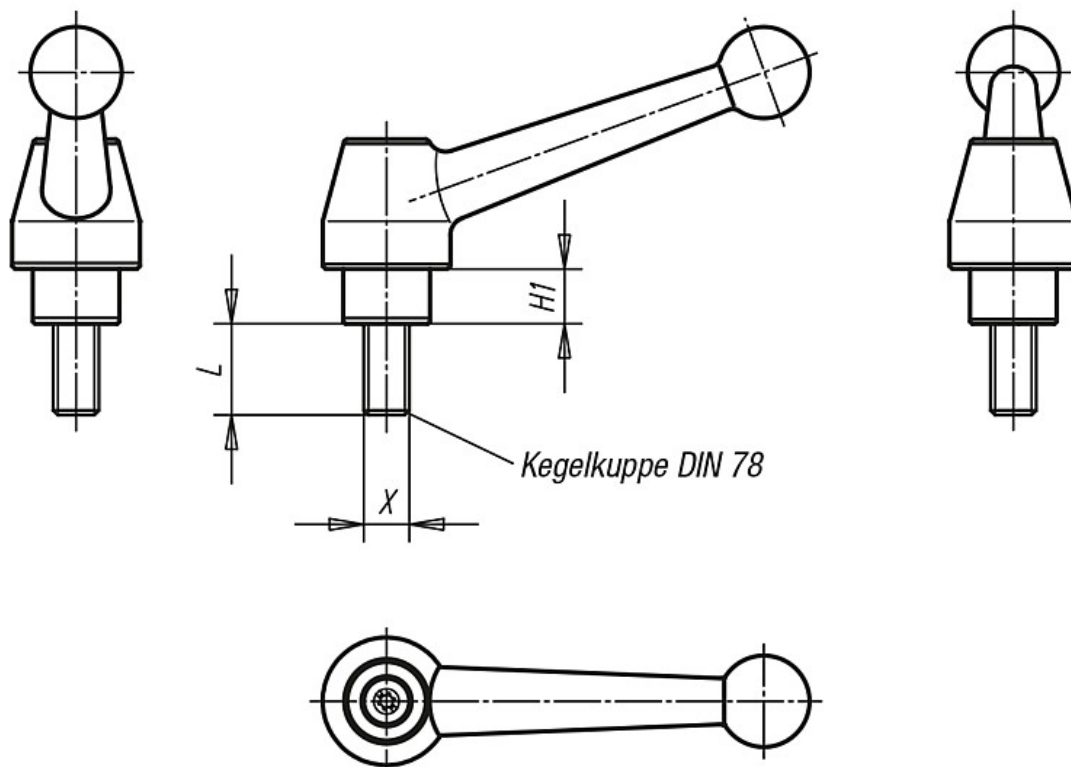
Anwendungsbeispiel:



Ausrasten
durch Anheben



Zeichnungen



Artikelübersicht

Bestellnummer	Ausführung	Größe	Außengewinde X	H1	L = Schraubenlänge
K0121.1110X	Edelstahl elektrolytisch poliert	1	M10	12	25/30/40/50/60
K0121.1112X	Edelstahl elektrolytisch poliert	1	M12	12	25/30/40/50/60