

Artikelbeschreibung/Produktabbildungen



Beschreibung

Werkstoff, Ausführung:

Nocke Werkzeugstahl, gehärtet und brüniert.
Schaft Vergütungsstahl gehärtet und brüniert.
Griff Vergütungsstahl brüniert.
Kugelknopf Duroplast PF 31, schwarz.

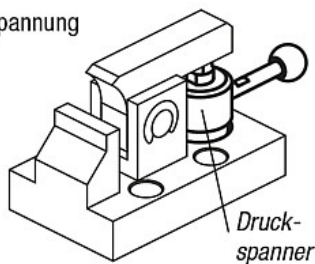
Hinweis:

* Zulässige Handkraft für den Griff.

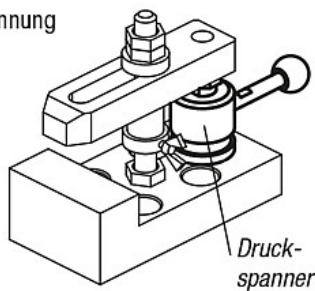
Zubehör:

Standardgriffe K0915.
Einschraubgriffe mit Drehmomentbegrenzung K0916.

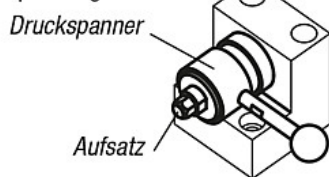
Niederzugspannung



Vertikalspannung

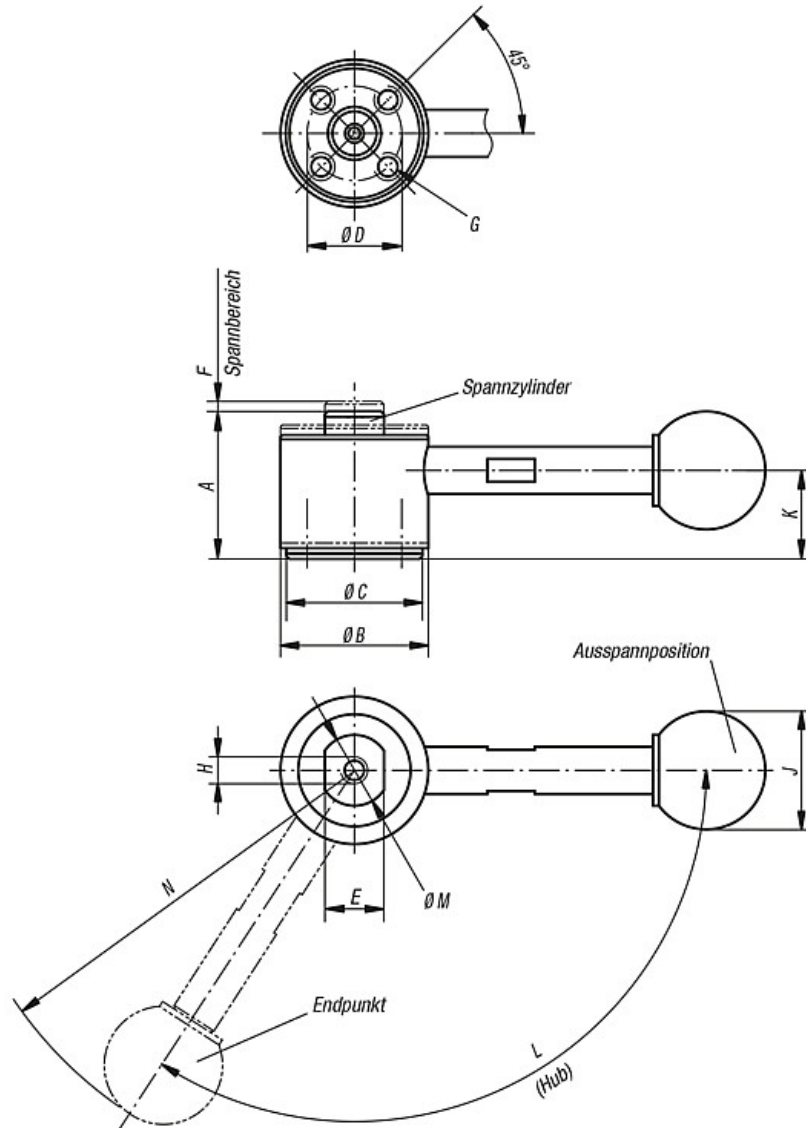


Horizontalspannung



Wenn Sie auf den Spannzylinder einen Aufsatz montieren, sichern Sie den Schaft mit einem Schraubenschlüssel, damit er keine Drehkraft aufnimmt.

Zeichnungen



Artikelübersicht

Bestellnummer	Ausführung	A min.	A max.	B	C	D	E	F	G	H	J	K	L	M	N	Spannkraft N	Handkraft N	Gewicht ca. kg
K0914.252500	ohne Griff	25	26,7	25	23	16	10	1,7	M4x6	M4x6	-	15	123°	12	-	3000	150*	0,150
K0914.252501	mit Griff	25	26,7	25	23	16	10	1,7	M4x6	M4x6	20	15	123°	12	69,5	3000	150*	0,180
K0914.323200	ohne Griff	32	34,5	32	30	20	13	2,5	M6x9	M6x9	-	19,5	135°	15	-	4000	200*	0,310
K0914.323201	mit Griff	32	34,5	32	30	20	13	2,5	M6x9	M6x9	25	19,5	135°	15	103	4000	200*	0,370