

Artikelbeschreibung/Produktabbildungen



Beschreibung

Produktbeschreibung:

Mit dem Novo-Grip Stellknopf lassen sich unterschiedlichste Schaltpositionen äußerst leicht und übersichtlich einstellen. Der silberfarben eingravierte Orientierungs- und Hinweissbereich sichert Konzentration auf das Wesentliche: Die richtige Stellposition.

Werkstoff, Ausführung:

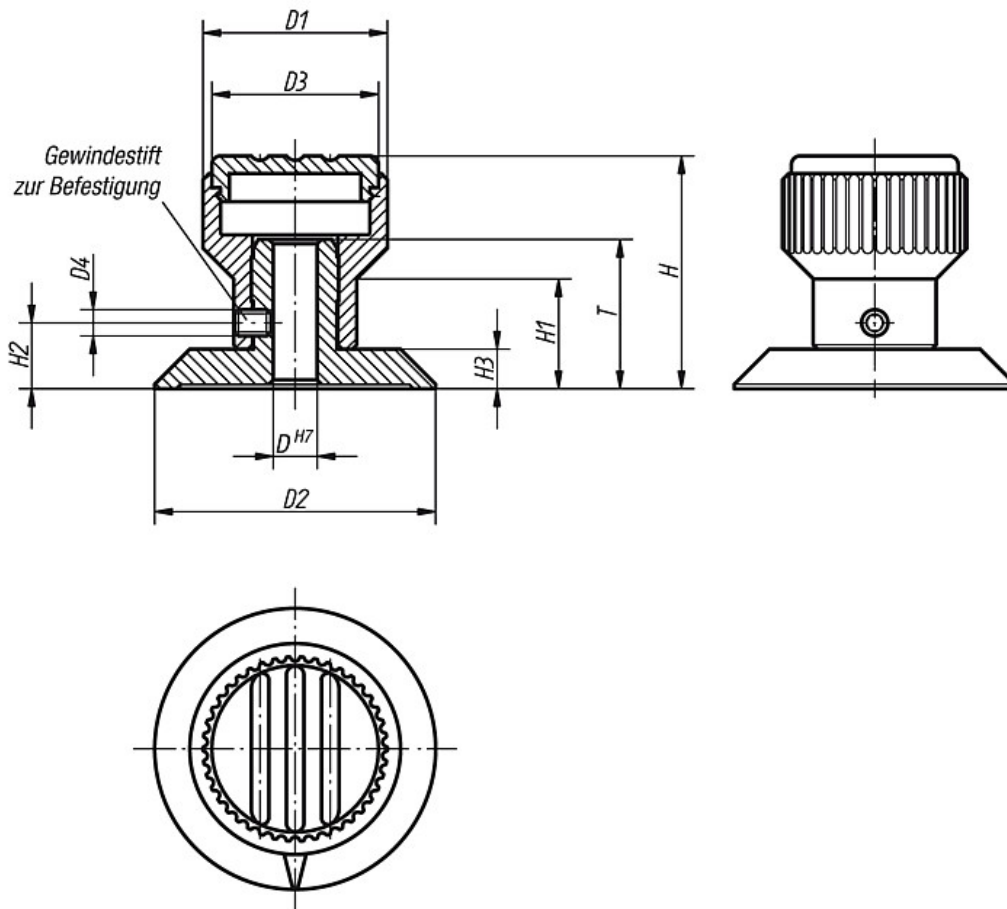
Rändelknopf Thermoplast, schwarzgrau.
Scheibe aus Aluminium schwarz eloxiert.

Hinweis:

Pfeilmarkierung wird nach dem Eloxieren graviert. Der Gewindestift zur Nabenbefestigung sichert zusätzlich die eingepresste Scheibe. Die Nabenbohrung H7 gewährt einen guten spielfreien Sitz auf der Welle.

△ An dieser Stelle die gewünschte Deckelfarbe anfügen. Bei der Deckelfarbe schwarzgrau ist kein Farbcode erforderlich.

Zeichnungen



Artikelübersicht

Bestellnummer	Größe	D	D1	D2	D3	D4	H	H1	H2	H3	T	Gewicht ca. kg
K0249.105Δ	1	5	21	32	19	M3	26,5	12,5	7,5	4,5	17	0,010
K0249.206Δ	2	6	26	40	23	M4	31,5	15	9,5	5,5	20,5	0,021
K0249.308Δ	3	8	34	52	31	M4	43	20	12	7	22	0,026