

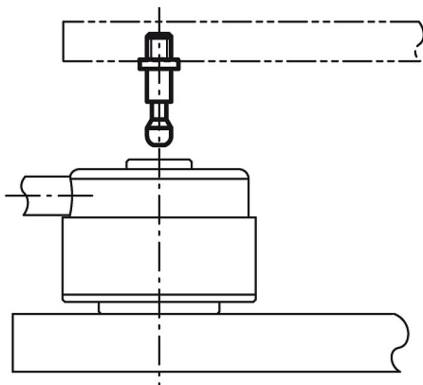
Artikelbeschreibung/Produktabbildungen



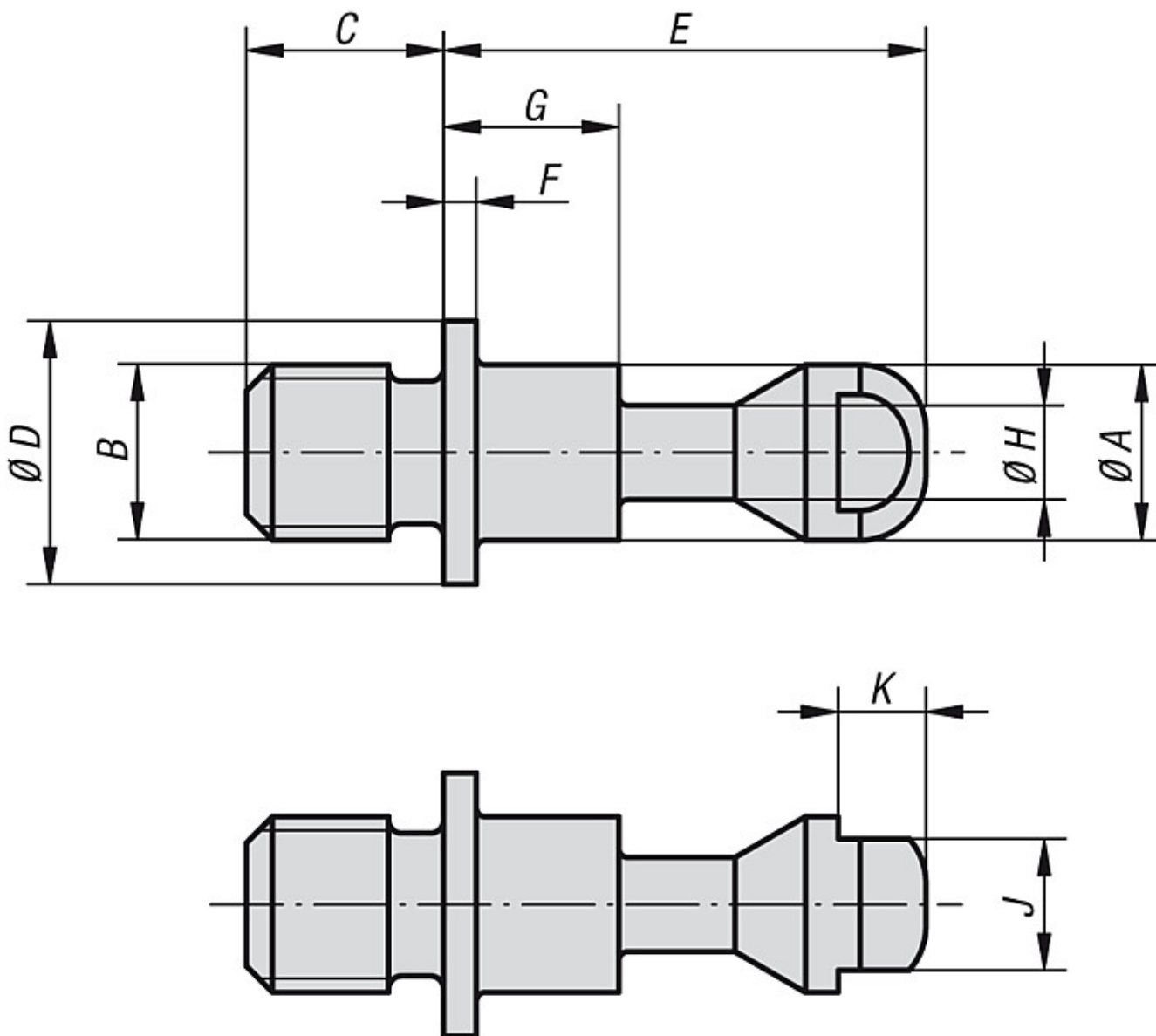
Beschreibung

Werkstoff:
Vergütungsstahl.

Ausführung:
vergütet und brüniert.



Zeichnungen



Artikelübersicht

Bestellnummer	A	B	C	D	E	F	G	H	J	K	Passend zu	Gewicht ca. g
04400-1412013	12	M12	13	20	38	2	21,5	6,5	10	4	04400-506501	40
04400-1416017	12	M16	17	20	38	2	21,5	6,5	10	4	04400-506501	55
04400-1516017	16	M16	17	25	48	2,5	28	9,5	13	5	04400-638001	90
04400-1520021	16	M20	21	25	48	2,5	28	9,5	13	5	04400-638001	110

Artikelübersicht
