

ART. L805

FLÜGELMUTTER “EUROMODEL” MIT DURCHGEHENDER GLATTLÖCHBUCHSE

MATERIAL:

Verstärktes Polyamid.
Öl und fettbeständig.

OBERFLÄCHE:

Sateniert.

FARBEN:

Schwarz (RAL 9011).

MITTELSTOFFEN:

ABS grau (RAL 7035 cod. 13).

ANDERE STOFFFARBE:

Orange (RAL 2004 cod. 02).

Blau (RAL 5015 cod. 07).

Gelb (RAL 1021 cod. 10).

Rot (RAL 3000 cod. 16).

Grün (RAL 6024 cod. 17).

Schwarz (RAL 9011 cod. 01).

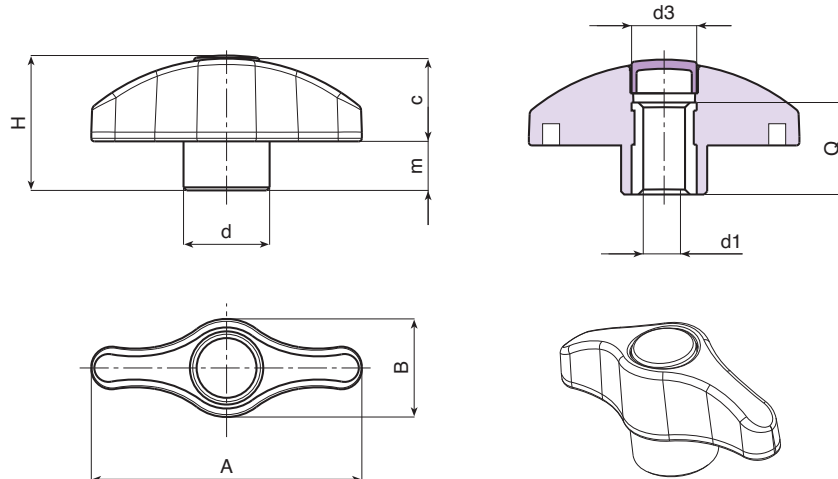
EINSATZ:

Gelochte Durchgangsbuchse
aus Messing mit toleranz H7.

SONDERAUSFÜHRUNGEN:

- Auf Anfrage und bei bestimmten Stückzahlen können die Einsätze aus anderem Material geliefert werden.
- Auf Anfrage und bei bestimmten Stückzahlen können die Farben gemäß Tabelle auf Seite 19 geliefert werden.

**GESCHÜTZ-
TES MODELL**



Art.	A	B	H	m	c	d	d3	d1	Q	Gewicht (gr)
L80544.TD050113	44	16	22	8	14	14	10	D05	15	9
L80544.TD060113	44	16	22	8	14	14	10	D06	15	9
L80544.TD080113	44	16	22	8	14	14	10	D08	15	10
L80552.TD050113	52	19	26	9,5	16,5	17	13	D05	18	14
L80552.TD060113	52	19	26	9,5	16,5	17	13	D06	18	14
L80552.TD080113	52	19	26	9,5	16,5	17	13	D08	18	15
L80552.TD100113	52	19	26	9,5	16,5	17	13	D10	18	16
L80567.TD060113	67	24	32,5	11	21,5	21	16	D06	18	25
L80567.TD080113	67	24	32,5	11	21,5	21	16	D08	18	25
L80567.TD100113	67	24	32,5	11	21,5	21	16	D10	18	26
L80567.TD120113	67	24	32,5	11	21,5	21	16	D12	18	26

