

## Artikelbeschreibung/Produktabbildungen



### Beschreibung

**Werkstoff:**

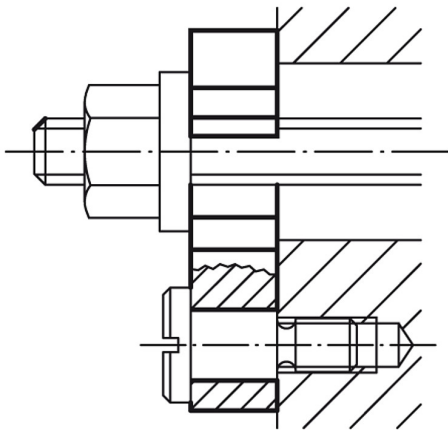
Vergütungsstahl 1.0503.

**Ausführung:**

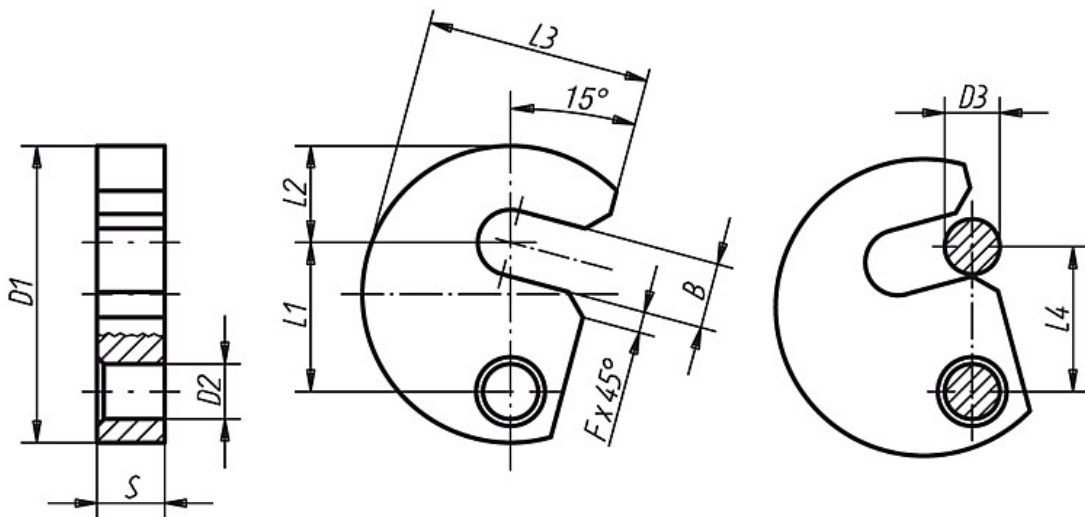
nitriert und brüniert.

**Hinweis:**

K0703.14 ist nicht auf dem amtlichen Normblatt vorgesehen. Passende Flachkopfschrauben siehe K0704.



## Zeichnungen



## Artikelübersicht

Bestellnummer	B	D1	D2	D3	F	L1	L2	L3	L4	S	Gewicht ca. kg
K0703.06	7,5	38	9	6	3	19,6	11	29	19	9,8	0,061
K0703.08	9,5	43	9	8	3	21,6	14	32,5	21	9,8	0,076
K0703.10	11,5	48	9	10	3	23,6	17	36,5	23	9,8	0,090
K0703.12	13,5	61	11	12	3	29,6	22	45	29	11,8	0,180
K0703.14	15,5	65	11	14	3	31,6	23	49	31	11,8	0,200



## Artikelübersicht

Bestellnummer	B	D1	D2	D3	F	L1	L2	L3	L4	S	Gewicht ca. kg
<b>K0703.16</b>	17,5	68	11	16	3	33,6	25	50	33	11,8	0,210
<b>K0703.20</b>	21,5	74	11	20	4	36,6	28	55	36	11,8	0,230