

**Artikelbeschreibung/Produktabbildungen**



**Beschreibung**

**Werkstoff:**

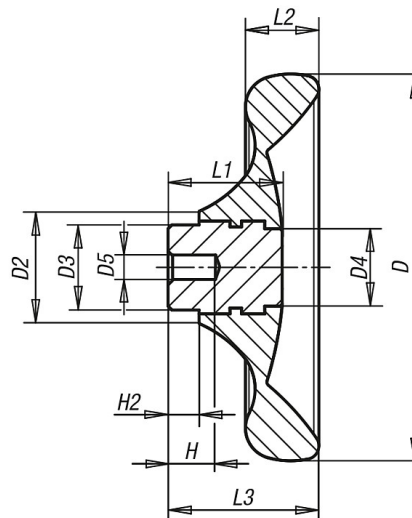
Duroplast PF 31, schwarz.  
Nabe aus Stahl vernickelt.

**Ausführung:**

entgratet und hochglanzpoliert.

**Zeichnungen**

Form D  
vorgebohrt



**Artikelübersicht**

Bestellnummer	Form	Größe	D	D2	D3	D4	D5	H	H2	L1	L2	L3
06288-0100X06	D	1	100	29	22	20	6	12	8	29,5	19	39
06288-0125X08	D	2	125	34	26	21	8	15	8	34	24	46
06288-0140X08	D	3	140	39	30	25	8	16	8	38,5	27	52
06288-0160X10	D	4	160	43	33	30	10	20	8	41,3	30,1	57