

Artikelbeschreibung/Produktabbildungen



Beschreibung

Werkstoff:

Hülse 1.4305.

Kugel 1.4034.

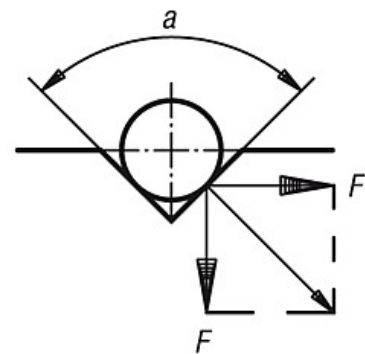
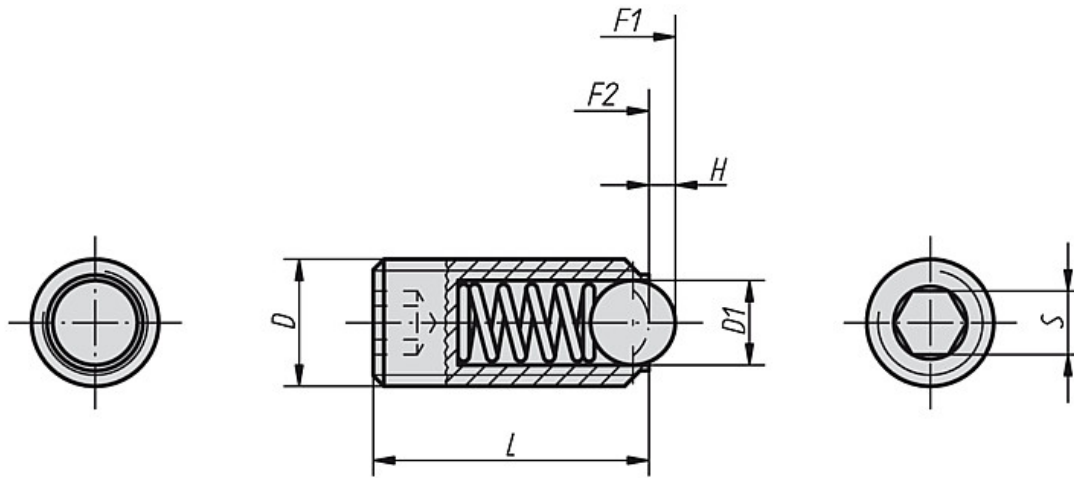
Feder 1.4310.

Ausführung:

blank. Kugel gehärtet.



Zeichnungen



$$a = 60^\circ, F' = 1.732 \times F$$

$$a = 90^\circ, F' = F$$

$$a = 120^\circ, F' = 0.577 \times F$$

Artikelübersicht

Bestellnummer	D	D1	L	H	S	Federkraft Anfang F1 ca. N	Federkraft Ende F2 ca. N	Gewicht ca. g
03035-03	M3	1,5	9	0,5	1,5	1,5	3	0,23
03035-04	M4	2,5	10	0,8	2	4	10	0,46
03035-05	M5	3	14	0,9	2,5	6	11	1,27
03035-06	M6	3,5	15	1	3	9	13	2
03035-08	M8	5	18	1,5	4	15	30	4
03035-10	M10	6	23	2	5	20	35	8
03035-12	M12	8	26	2,5	6	30	55	12
03035-16	M16	10	33	3,5	8	65	125	31
03035-20	M20	12	43	4,5	10	80	160	64
03035-24	M24	15	48	5,5	12	90	180	100

Artikelübersicht
