

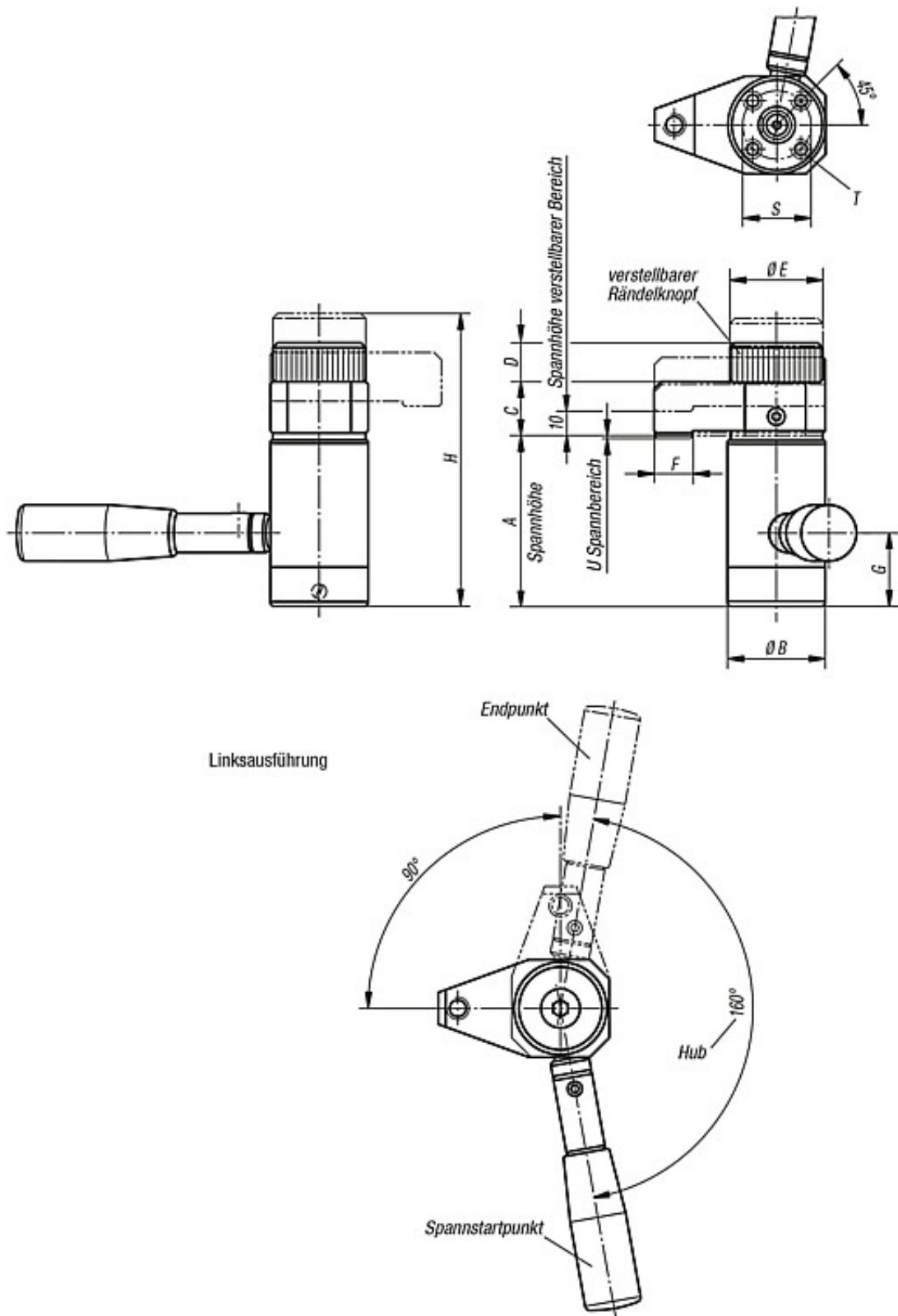
Artikelbeschreibung/Produktabbildungen

---



**Beschreibung**

Zeichnungen





**Artikelübersicht**

Bestellnummer	Ausführung	A		B	C	D	E	F	G	H	J	K	L	M	N	P	Q	R	S	T	U	Spannkraft N	Handkraft N	Haltekraft N	Gewicht ca. kg
		min.	max.																						
<b>K0913.017030</b>	Linksausführung	70	80	40	22	16	38	16	30	120	40	13	50	20	42	M8	125	23	28	M6x12	1,2	3500	600*	8000	1,100
<b>K0913.018038</b>	Linksausführung	80	90	50	25	20	48	24	38	137	50	18	60	25	48	M12	160	28	35	M8x16	1,6	6000	600*	14000	2,000