

Artikelbeschreibung/Produktabbildungen



Beschreibung

Werkstoff:

Thermoplast, schwarz.

Stahlteile Festigkeitsklasse 5.8 oder Edelstahl 1.4305.

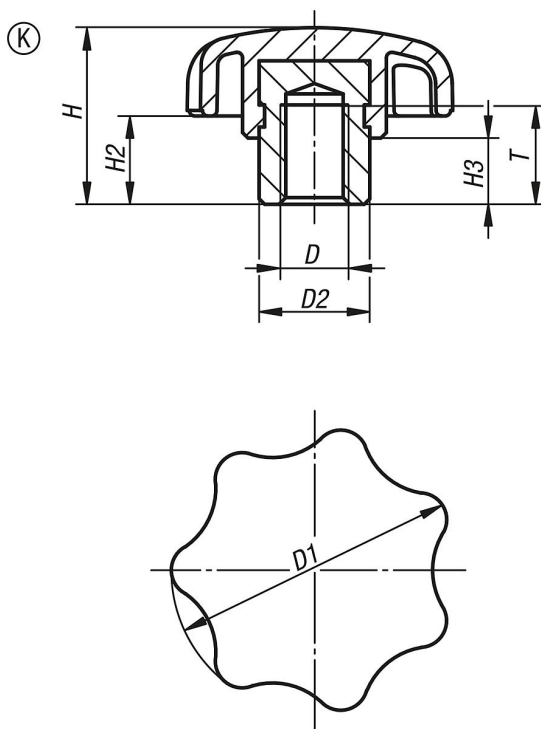
Ausführung:

Stahlteile blau passiviert oder Edelstahl blank.

Hinweis:

Sterngriffe mit vorstehender Stahlbuchse eignen sich als Sackloch- oder Innengewindeausführung besonders für Querstiftverbindungen.

Zeichnungen



Artikelübersicht

Bestellnummer	Form	Material Komponente	D	D1	D2	H	H2	H3	T
06210-205	K	Stahl	M5	25	10	17	9	7	9
06210-206	K	Stahl	M6	32	13,5	21	11	9,5	12
06210-2061	K	Stahl	M6	40	13,5	25	13	10	12
06210-208	K	Stahl	M8	40	13,5	25	13	10	12
06210-2081	K	Stahl	M8	50	19	32	17	12	17
06210-210	K	Stahl	M10	50	19	32	17	12	17
06210-2101	K	Stahl	M10	63	19	37	18	12	17
06210-212	K	Stahl	M12	63	19	37	18	12	17
06210-216	K	Stahl	M16	63	23	40	21	15	23
06210-305	K	Edelstahl	M5	25	10	17	9	7	9
06210-306	K	Edelstahl	M6	32	13,5	21	11	9,5	12

Artikelübersicht

Bestellnummer	Form	Material Komponente	D	D1	D2	H	H2	H3	T
06210-3061	K	Edelstahl	M6	40	13,5	25	13	10	12
06210-308	K	Edelstahl	M8	40	13,5	25	13	10	12
06210-3081	K	Edelstahl	M8	50	19	32	17	12	17
06210-310	K	Edelstahl	M10	50	19	32	17	12	17
06210-3101	K	Edelstahl	M10	63	19	37	18	12	17
06210-312	K	Edelstahl	M12	63	19	37	18	12	17
06210-316	K	Edelstahl	M16	63	23	40	21	15	23