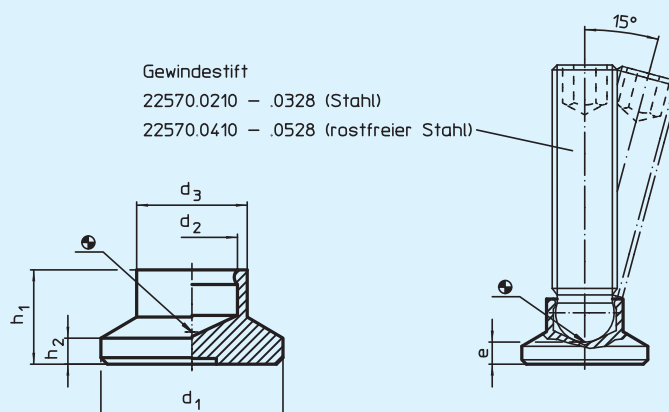


## EH 22570.

### Druckstücke

Kunststoff



Gewindesttift  
 22570.0210 – .0328 (Stahl)  
 22570.0410 – .0528 (rostfreier Stahl)

#### Werkstoff:

- Thermoplast POM, schwarz, matt

#### Hinweis:

Kombinierbar mit Gewindestiften mit Kugelzapfen EH 22570.

Best.-Nr.	d <sub>1</sub>	d <sub>2</sub>	d <sub>3</sub>	e ≈	h <sub>1</sub>	h <sub>2</sub>	Belastbarkeit bei statischer Belastung kN max.	für Gewindestift EH 22570.	g
22570.0014	15	4,5	8,6	3,6	7,6	2,5	3,5	M 6	1,1
22570.0015	15	6,1	8,6	2,5	7,6	2,5	3,5	M 8	1,0
22570.0017	18	6,1	10,8	4,2	9,2	2,5	3,5	M 8	1,7
22570.0018	18	7,8	10,8	3,4	9,2	2,5	3,5	M 10	2,0
22570.0019	21	6,1	12,8	5,0	10,0	3,0	3,5	M 8	3,0
22570.0020	21	7,8	12,8	4,3	10,0	3,0	3,5	M 10	2,6
22570.0021	21	9,4	12,8	3,4	10,0	3,0	3,5	M 12	2,4
22570.0023	25	6,1	13,0	5,5	10,5	3,0	3,5	M 8	4,0
22570.0024	25	7,8	13,0	4,6	10,5	3,0	3,5	M 10	3,6
22570.0025	25	9,4	13,0	3,6	10,5	3,0	3,5	M 12	3,4
22570.0032	32	6,1	14,0	6,0	11,0	3,0	3,5	M 8	5,0
22570.0033	32	7,8	14,0	5,0	11,0	3,0	3,5	M 10	5,0
22570.0034	32	9,4	14,0	4,2	11,0	3,0	3,5	M 12	5,0
22570.0040	40	6,1	16,0	8,0	13,0	4,0	3,5	M 8	11,0
22570.0041	40	7,8	16,0	7,0	13,0	4,0	3,5	M 10	10,0
22570.0042	40	9,4	16,0	6,2	13,0	4,0	3,5	M 12	10,0

