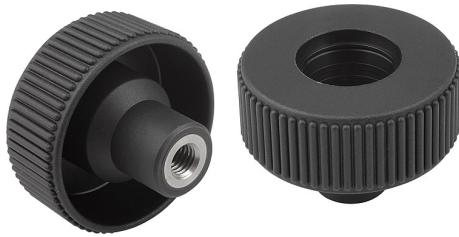


## Artikelbeschreibung/Produktabbildungen



### Beschreibung

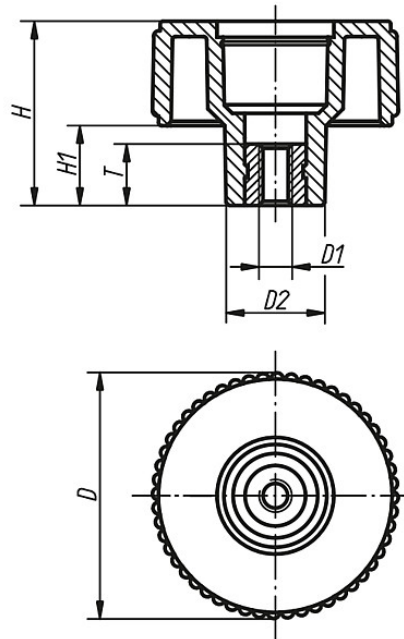
#### Werkstoff, Ausführung:

Thermoplast, schwarzgrau.

Buchse aus Edelstahl 1.4305, blank.

## Zeichnungen

Form D  
mit Gewindebuchse ohne Deckel



## Artikelübersicht

Bestellnummer	Form	Ausführung	Größe	D	D1	D2	H	H1	T
06267-1105	D	Buchse Edelstahl	1	40	M5	16,5	31	13	10
06267-1106	D	Buchse Edelstahl	1	40	M6	16,5	31	13	10
06267-1108	D	Buchse Edelstahl	1	40	M8	16,5	31	13	14
06267-1208	D	Buchse Edelstahl	2	50	M8	18	36	15	14
06267-1210	D	Buchse Edelstahl	2	50	M10	18	36	15	14
06267-1310	D	Buchse Edelstahl	3	63	M10	22	41	17	14
06267-1312	D	Buchse Edelstahl	3	63	M12	22	41	17	18