

VG-03, VG-04 Griffserien – Bügelgriff aus massivem Rundaluminium

VG

Griffserien VG-03 VG-04

Werkstoff und Oberfläche:

Typ VG-03:

Griffschenkel aus massivem Rundaluminium AlMgSi 0,5; glaskugelgestrahlt und in 2 Standardfarben eloxiert. Verbindungsbügel aus Rundaluminium AlMgSi 0,5; ø 20 mm, feingeschliffen und in 2 Standardfarben eloxiert.

Typ VG-04:

Wie Typ VG-03, Verbindungsbügel jedoch aus Rundstahl ø 20 mm, geschliffen, gebürstet und mattverchromt.

Tragkraft:

min. 1.000 N.

Hinweis:

Beliebige Griffängen auf Anfrage.

Handle series VG-03 VG-04

Material and surface:

Typ VG-03:

Handle shanks of massive round bar aluminium AlMgSi 0.5; glass ball blasted and anodized in 2 standard colours. Connecting bow of round bar aluminium AlMgSi 0.5; ø 20 mm, fine ground and anodized in 2 standard colours.

Typ VG-04:

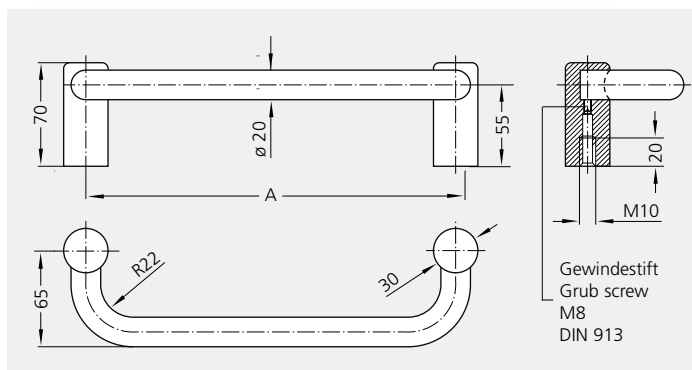
As type VG-03, but with connecting bow of round bar steel ø 20 mm, ground, brushed and matte gloss chromium plated.

Stress resistance:

min. 1.000 N.

Note:

Any desired handle lengths on request.



Typ VG-03

Schenkel und Verbindungsbügel aus Aluminium, eloxiert
Shanks and connecting bow of aluminium, anodized

Eloxalausführung der Verbindungsbügel Anodizing version of connecting bow

A	Schenkelfarbe Shank colour		Eloxalausführung der Verbindungsbügel Anodizing version of connecting bow	
	natur natural	schwarz black	naturfarben natural colour	schwarz black
250	natur	natural	VG-03.250.N11	VG-03.250.N14
	schwarz	black	VG-03.250.S11	VG-03.250.S14
350	natur	natural	VG-03.350.N11	VG-03.350.N14
	schwarz	black	VG-03.350.S11	VG-03.350.S14

Typ VG-04

Schenkel aus Aluminium, eloxiert,
Verbindungsbügel aus Stahl, mattglänzend verchromt
Shanks of aluminium, anodized,
connecting bow of steel, matte gloss chromium plated

A	Schenkelfarbe Shank colour	Bestell-Nr. Order no.
250	schwarz black	VG-04.250.S27
350	schwarz black	VG-04.350.S27