

Artikelbeschreibung/Produktabbildungen



Beschreibung

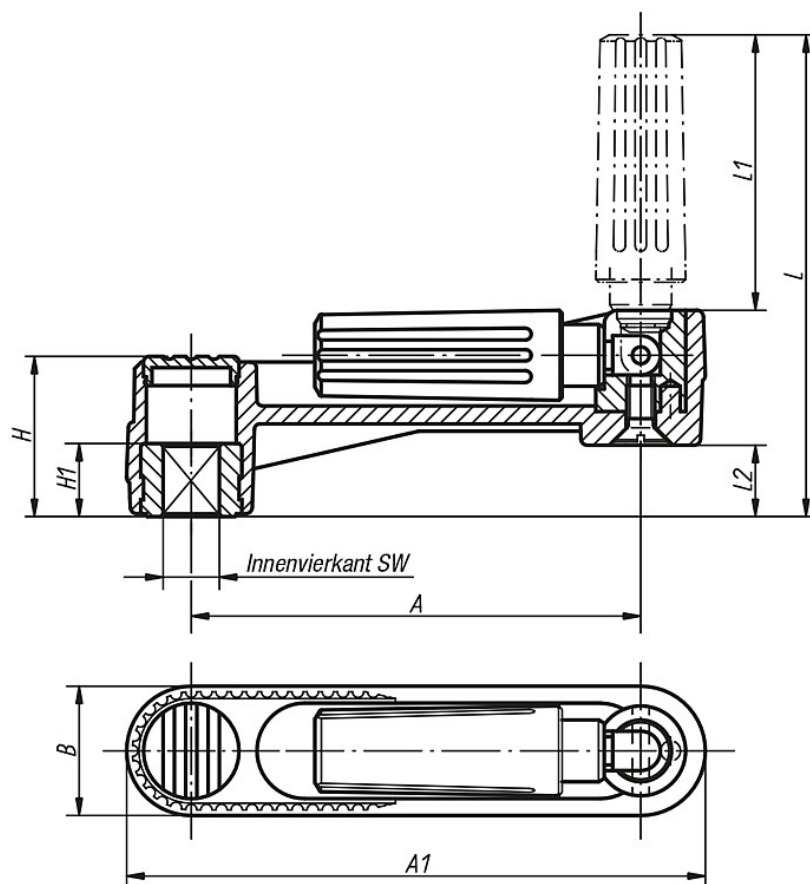
Werkstoff, Ausführung:

Thermoplast, schwarzgrau. Stahlteile brüniert.

Hinweis:

Die Abdeckung der Nabe wird unmontiert mitgeliefert.

Zeichnungen



Artikelübersicht

Bestellnummer	Ausführung	Größe	A	A1	B	SW	H	H1	L	L1	L2	Gewicht ca. kg
K0266.2108	Innenvierkant	1	80	104	24	8	29	13	85,5	49	13	0,100
K0266.2110	Innenvierkant	1	80	104	24	10	29	13	85,5	49	13	0,100
K0266.2210	Innenvierkant	2	100	129	29	10	36	13	105	59,5	16	0,190
K0266.2212	Innenvierkant	2	100	129	29	12	36	13	105	59,5	16	0,190
K0266.2312	Innenvierkant	3	125	161	36	12	44	18,5	140	83,5	19,5	0,370
K0266.2314	Innenvierkant	3	125	161	36	14	44	18,5	140	83,5	19,5	0,370

Artikelübersicht
