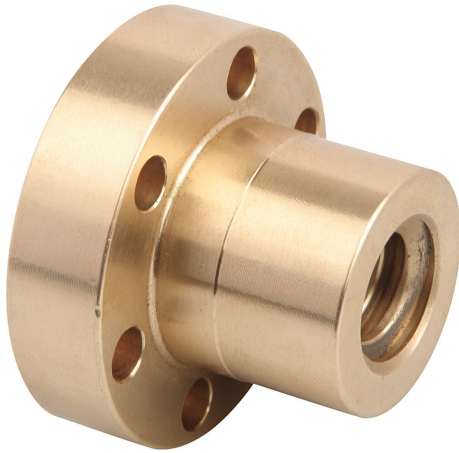


Artikelbeschreibung/Produktabbildungen



Beschreibung

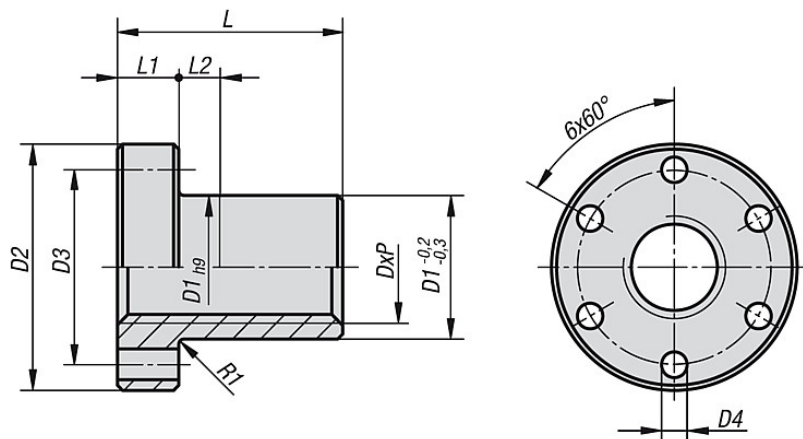
Werkstoff:
Rotguss Rg7.

Ausführung:
blank.

Hinweis:
Für Bewegungstrieb mit kleiner und mittlerer Geschwindigkeit. Bei Schmierstoffmangel haben Trapezgewindemuttern aus Rotguss auf Stahlspindeln gute Notlaufeigenschaften.

Toleranzklasse 7H.

Zeichnungen



Artikelübersicht

Bestellnummer	DxP	D1	D2	D3	D4	L	L1	L2	Gewicht ca. kg
24005-100313	Tr 10x3	25	42	34	5	15	10	5	0,100
24005-120313	Tr 12x3	28	48	38	6	18	12	6	0,110
24005-160413	Tr 16x4	28	48	38	6	24	12	12	0,130
24005-200413	Tr 20x4	32	55	45	7	30	12	8	0,200
24005-240513	Tr 24x5	32	55	45	7	36	12	8	0,420
24005-260513	Tr 26x5	38	62	50	7	39	14	8	0,800
24005-300613	Tr 30x6	38	62	50	7	45	14	8	0,950