

# MS-05 Griffserie – Längenvariabler, besonders solider, vielseitig einsetzbarer Aluminiumgriff



**MS**

## Griffserie MS-05

Längenvariabler, besonders solider und vielseitig einsetzbarer Griff für den Maschinen- und Anlagenbau.

### Werkstoff und Oberfläche:

Griffschenkel aus Aluminium-Kokillenguss AlSiCu 12. Pulverbeschichtung anthrazitgrau (ähnlich RAL 7016) oder schwarz (ähnlich RAL 9005) halbmatte mit Feinstruktur. Griffsteg aus stranggepresstem Aluminiumhohlprofil AlMgSi 0,5; glaskugelgestrahlt und naturfarben eloxiert.

### Konstruktive Merkmale:

Angenehme Haptik durch großzügig abgerundete Griffstegunterseite.

### Tragkraft:

min. 1.000 N.

### Hinweis:

Andere Griffhöhen und Farbausführungen auf Anfrage.

## Handle Series MS-05

Variable-length, particularly solid and versatile handle for machine and plant construction.

### Material and surface:

Handle shank of aluminium chill casting AlSiCu 12. Powder coating anthracite-grey (similar to RAL 7016) or black (similar to RAL 9005) semi-matte with fine structure.

Handle ledge from extruded hollow aluminium section (AlMgSi 0.5).

Glass ball blasted and anodized in natural colour.

### Design feature:

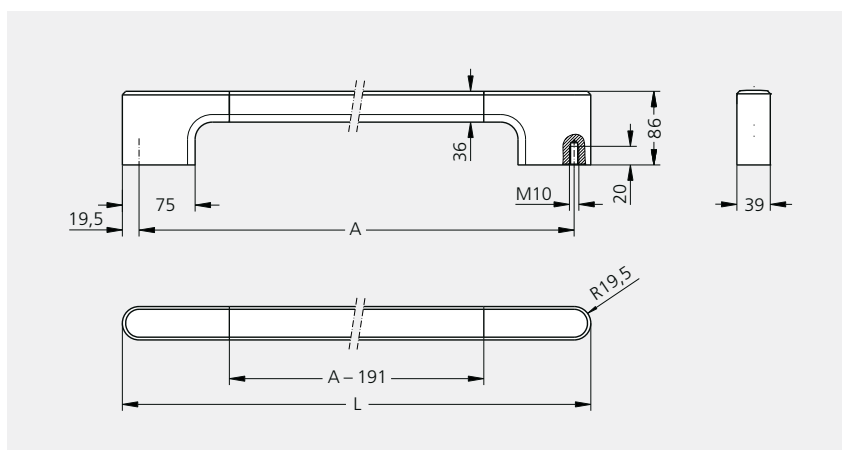
Pleasant feel, thanks to the generously rounded handle ledge underside.

### Stress resistance:

min. 1.000 N.

### Note:

Other handle lengths and colour combinations on request.



### Griffschenkelfarbe Handle shank colour

anthrazitfarben  
anthracite colour

schwarz  
black

A	L	Bestell-Nr. Order no.	Bestell-Nr. Order no.
600	639	MS-05.600.56	MS-05.600.54
700	739	MS-05.700.56	MS-05.700.54
800	839	MS-05.800.56	MS-05.800.54

Alle Maße in mm. / All dimensions in mm.