

## Artikelbeschreibung/Produktabbildungen



### Beschreibung

#### Werkstoff:

- Stahlausführung, Arretierstift gehärtet:  
Festigkeitsklasse 5.8.
- Edelstahlausführung, Arretierstift gehärtet:  
Gewindehülse 1.4305.  
Arretierstift 1.4034.
- Edelstahlausführung, Arretierstift nicht gehärtet:  
Gewindehülse 1.4305.  
Arretierstift 1.4305.

Pilzgriff Thermoplast schwarzgrau.

#### Ausführung:

- Stahlausführung, Arretierstift gehärtet:  
brüniert. Arretierstift geschliffen.
- Edelstahlausführung, Arretierstift gehärtet:  
blank. Arretierstift geschliffen.
- Edelstahlausführung, Arretierstift nicht gehärtet:  
blank. Arretierstift geschliffen.

#### Hinweis:

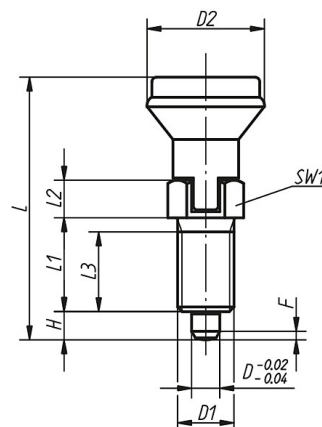
Arretierbolzen werden dort eingesetzt, wo eine Veränderung der Arretierstellung durch Querkräfte verhindert werden soll. Erst nach handbetätigter Ausrückung des Bolzens kann in eine andere Arretierstellung gefahren werden. Soll die Ausrückung über längere Zeit erfolgen und ein Zurückspringen des Arretierstiftes vermieden werden, so ist die Form C bzw. Form D zu verwenden.

#### Auf Anfrage:

Sonderausführungen und Distanzringe.

## Zeichnungen

Form C  
mit Rastnut  
ohne Kontermutter



## Artikelübersicht

Bestellnummer Stahl, Arretierstift gehärtet	Bestellnummer Edelstahl, Arretierstift gehärtet	Bestellnummer Edelstahl, Arretierstift nicht gehärtet	Form	D	D1	D2	L	L1	L2	L3	H	SW1	F x 30°	Federkraft Anfang F1 ca. N	Federkraft Ende F2 ca. N
K0339.3105	K0339.03105	K0339.13105	C	5	M10x1	21	47	17	7	15	5	13	1,3	5	12
K0339.3206	K0339.03206	K0339.13206	C	6	M12x1,5	25	56	20	8	17	6	14	1,8	6	14
K0339.3308	K0339.03308	K0339.13308	C	8	M16x1,5	33	74	26	10	23	8	19	2,3	15	35
K0339.3410	K0339.03410	K0339.13410	C	10	M20x1,5	33	80	28	12	25	10	22	2,8	15	34