

Artikelbeschreibung/Produktabbildungen



Beschreibung

Werkstoff:

Körper Vergütungsstahl.
Kugel Werkzeugstahl.

Ausführung:

Körper vergütet. Kugel gehärtet, brüniert.

Hinweis:

Die Pendelauflagen werden zum Stützen und Spannen von unbearbeiteten und bearbeiteten Werkstücken verwendet.
Darüber hinaus dienen sie als Anschläge, Auflagen und Druckstücke im Vorrichtungs- und Werkzeugbau.

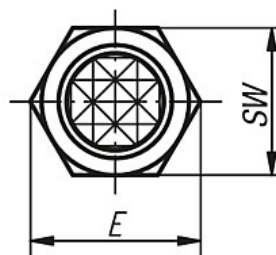
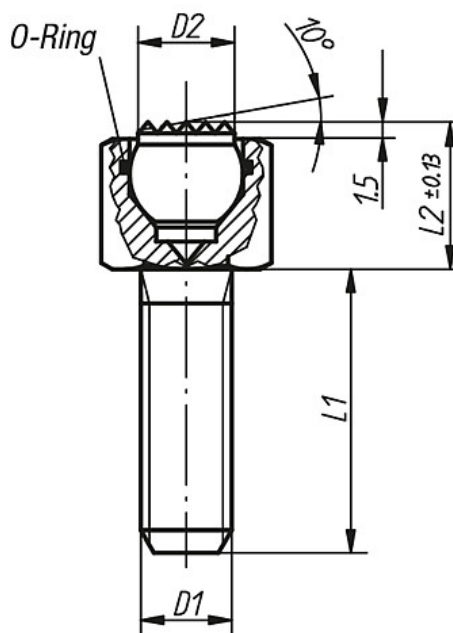
Kugel gegen Verdrehen gesichert.

Vorteile:

- Der eingebaute O-Ring hält die Kugel und verhindert das Eindringen von Schmutz und Fremdeilchen.
- Dadurch wird eine gleichmäßige Bewegung gewährleistet.

Zeichnungen

Form F
Stahlkugel abgeflacht,
mit Riffelung



Artikelübersicht

Bestellnummer	Form	D1	D2	L1	L2	E	SW	Kugel-Ø	Belastbarkeit max. kN (nur bei statischer Belastung)	Gewicht ca. kg
K0288.306X012	F	M6	6	12	9,5	11,5	10	7	9	0,007
K0288.306X025	F	M6	6	25	9,5	11,5	10	7	9	0,010
K0288.306X040	F	M6	6	40	9,5	11,5	10	7	9	0,012
K0288.308X012	F	M8	8,5	12	13	15	13	10	15	0,016
K0288.308X025	F	M8	8,5	25	13	15	13	10	15	0,021
K0288.308X040	F	M8	8,5	40	13	15	13	10	15	0,025