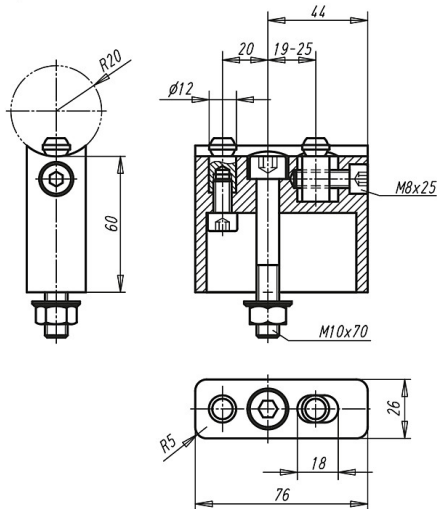


Artikelbeschreibung/Produktabbildungen



Spannschema Halter:



Beschreibung

Werkstoff:

Verbindungsrohr Edelstahl 1.4301.
 Halter Aluminium-Druckguss.
 Endkappe glaskugelverstärkt.
 Schrauben und Spannelemente Stahl.

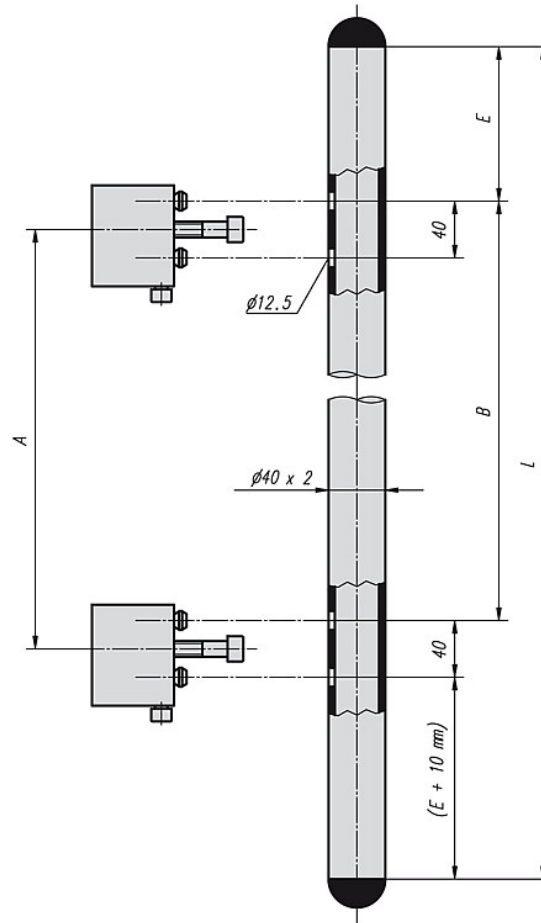
Ausführung:

Verbindungsrohr feingeschliffen.
 Halter pulverbeschichtet, schwarz.
 Endkappe schwarz.
 Schrauben und Spannelemente verzinkt und chromatiert.

Hinweis:

Hochbelastbare Rohrgriffe für den Maschinen- und Apparatebau. Einfachste Montage der Bauteile von vorn. Beliebiger Anschraubabstand bei gleicher Grifflänge möglich.

Zeichnungen



Artikelübersicht

Bestellnummer	A	B	E	L	Tragkraft N	Gewicht ca. kg
K0225.0600101	380	380	85	600	1000	1,847
K0225.0700101	480	480	85	700	1000	2,029
K0225.0800101	500	500	125	800	1000	2,212
K0225.0900101	600	600	125	900	1000	2,395
K0225.1000101	700	700	125	1000	1000	2,577