

Artikelbeschreibung/Produktabbildungen



Beschreibung

Werkstoff, Ausführung:

Aluminiumguss, gleitgeschliffen.

Zylinderschraube DIN 7984 und Sechskantmutter DIN 985, Stahl verzinkt.

Hinweis:

Gelenkklemmstücke sind um 180° stufenlos verstellbar.

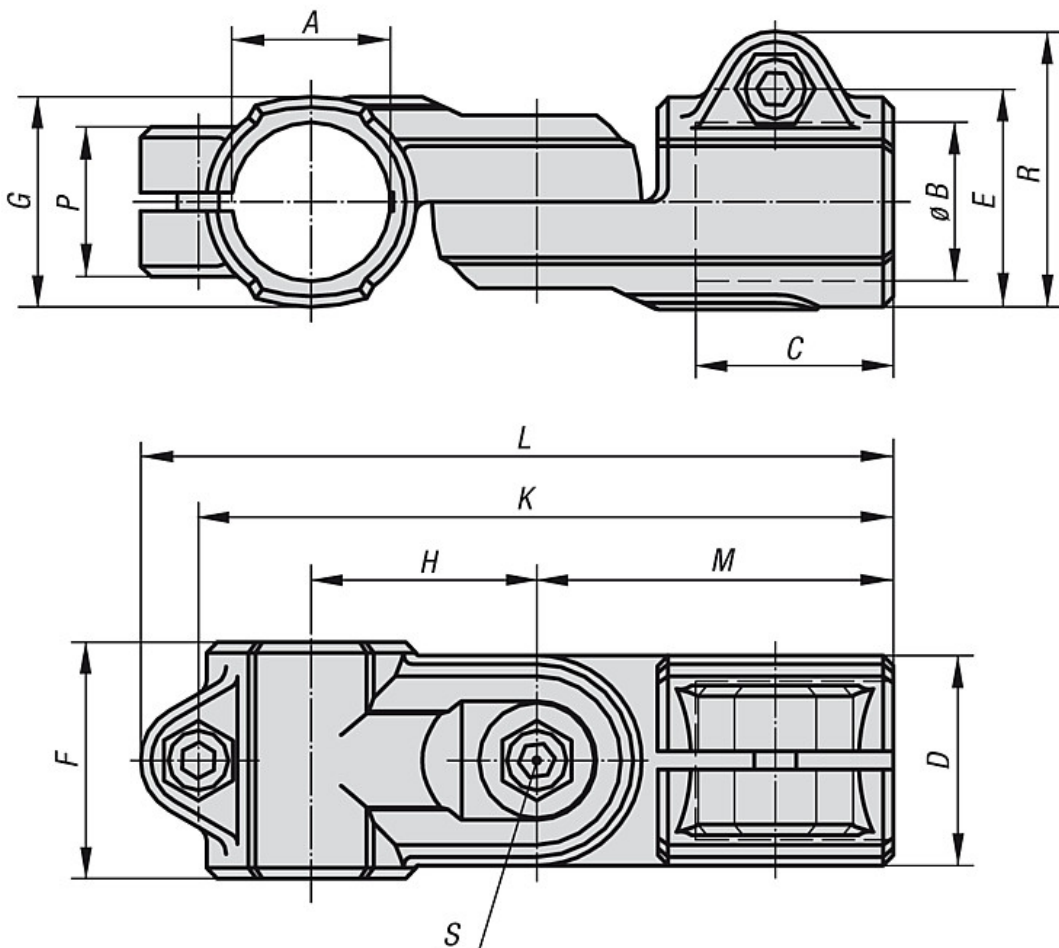
Auf Anfrage:

Klemmhebel zur Befestigung und weitere Durchmesser.

Zubehör:

- Rund- und Vierkantrohre K0493

Zeichnungen



Artikelübersicht

Bestellnummer	A	B	C	D	E	F	G	H	K	L	M	P	R	S	Gewicht ca. kg
K0488.512	12,1	12,1	25	26	29,4	30	26	27	84	95,5	44	21	37,5	M6x16	0,126
K0488.514	14,1	14,1	25	26	29,4	30	26	27	84	95,5	44	21	37,5	M6x16	0,120
K0488.516	16,1	16,1	25	26	29,4	30	26	27	84	95,5	44	21	37,5	M6x16	0,114
K0488.518	18,1	18,1	25	26	29,4	30	26	27	84	95,5	44	21	37,5	M6x16	0,106
K0488.520	20,1	20,1	45	40	40	-	40	43	136	146	73	33	51	M8x35	0,385
K0488.525	25,1	25,1	45	40	40	-	40	43	136	146	73	33	51	M8x35	0,346
K0488.530	30,1	30,1	45	40	40	-	40	43	136	146	73	33	51	M8x35	0,300
K0488.540	40,2	40,2	60	56	56	-	56	60	188	200	100	48	70	M10x50	0,820