

Artikelbeschreibung/Produktabbildungen

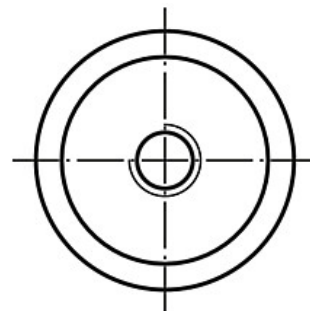
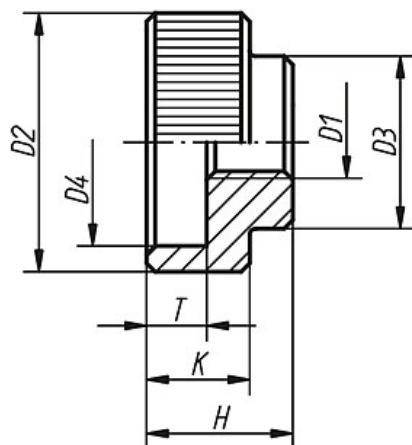


Beschreibung

Werkstoff, Ausführung:
Automatenstahl brüniert.
Edelstahl blank.

Zeichnungen

Form A
ohne Stiftloch



Artikelübersicht

Bestellnummer	Form	Material	D1	D2	D3	D4	H	K	T	Gewicht ca. g
K0137.105	A	Stahl	M5	20	14	15	12	8	5	16
K0137.106	A	Stahl	M6	24	16	18	14	10	6	27
K0137.108	A	Stahl	M8	30	20	24	17	12	7	50
K0137.110	A	Stahl	M10	36	28	30	20	14	8	83
K0137.112	A	Stahl	M12	40	32	34	24	16	10	123
K0137.1052	A	Edelstahl	M5	20	14	15	12	8	5	16
K0137.1062	A	Edelstahl	M6	24	16	18	14	10	6	27
K0137.1082	A	Edelstahl	M8	30	20	24	17	12	7	50
K0137.1102	A	Edelstahl	M10	36	28	30	20	14	8	83
K0137.1122	A	Edelstahl	M12	40	32	34	24	16	10	123