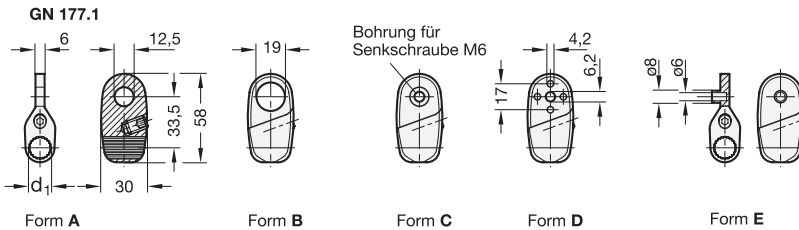


ELESA original design: MSR.

**4 Form**

- A** für Sensorbefestigung
- B** für Sensorbefestigung
- C** mit Bohrung für Senkschraube M6
- D** für Reflektorbefestigung
- E** für Reflektorbefestigung



<b>1</b>	<b>2</b>	<b>3</b>						Verwendete Halterohre (sockelseitig ohne Endkappe montiert)
d <sub>1</sub>	l <sub>1</sub>	l <sub>2</sub>						
13	100	116	166	216	266	316	GN 177.4-13-100	
13	150	116	166	216	266	316	GN 177.4-13-150	
13	200	116	166	216	266	316	GN 177.4-13-200	
13	250	116	166	216	266	316	GN 177.4-13-250	
13	300	116	166	216	266	316	GN 177.4-13-300	

**Ausführung**

- **GN 177.1:** Befestigungslasche Kunststoff (Polyamid PA) schwarz, matt
- **GN 177.2:** Sockel Kunststoff (Polyamid PA) - glasfaserverstärkt - schwarz, matt
- **GN 177.3:** Kreuzstück Kunststoff (Polyamid PA) - glasfaserverstärkt - schwarz, matt
- **GN 177.4:** Halterohr - Aluminium blank - Endkappen Kunststoff (Polyamid PA) schwarz, matt

**Auf Anfrage**

- farbige Abdeckkappen für Sockel

**Hinweis**

Mit dem Universal-Klemmstativ GN 177 kann die Befestigungslasche GN 177.1 schnell und sicher in die gewünschte Lage gebracht und dort positioniert werden. Die neigbare Halterohr-Aufnahme im Sockel hat elf Rastpositionen.

Mit jeweils nur einer Klemmschraube (Innensechskant) werden der Sockel GN 177.2, das Kreuzstück GN 177.3 und die Befestigungslasche GN 177.1 an den Halterohren GN 177.4 in der gewünschten Position festgeklemmt.

Das Zahnprofil des Halterohres verhindert ein unerwünschtes Verdrehen, unabhängig vom Anzugsmoment der Klemmschraube.

Universal-Klemmstativ (ohne Lasche)	<b>1</b>	d <sub>1</sub>
<b>GN 177-13-150-166</b>	<b>2</b>	l <sub>1</sub>
	<b>3</b>	l <sub>2</sub>

Befestigungslasche	<b>1</b>	d <sub>1</sub>
<b>GN 177.1-13-C</b>	<b>2</b>	Form



2.1

2.2

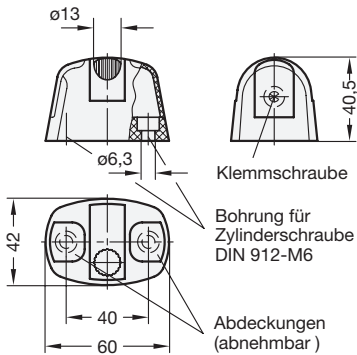
2.3

2.4

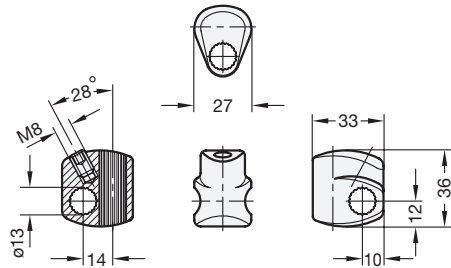
**Maße / Bestellbezeichnungen**

2.5

**Sockel GN 177.2-13**



**Kreuzstück GN 177.3-13**

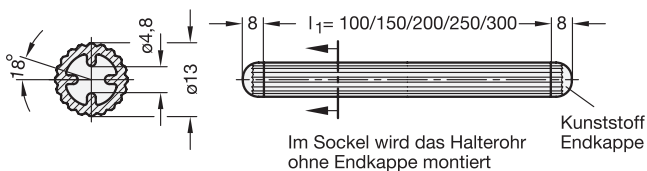


2.6

2.7

**2.8**

**Halterohre GN 177.4-13-I<sub>1</sub>**



2.9