

Artikelbeschreibung/Produktabbildungen



**Beschreibung**

**Werkstoff:**

Schraube Vergütungsstahl, Kugel Kugellagerstahl.

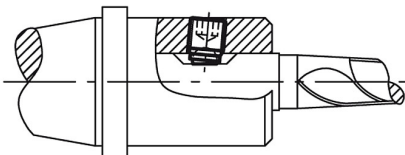
**Ausführung:**

Schraube Festigkeitsklasse 12.9, brüniert. Kugel gehärtet, blank.

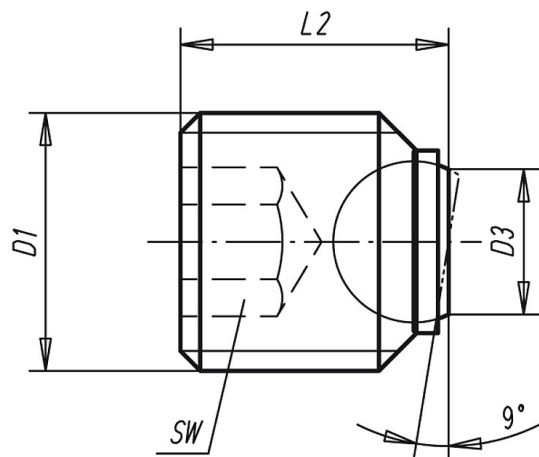
**Hinweis:**

Kugeldruckschrauben, kurze Ausführung sind besonders für Zylinderschäfte DIN 1835 E in Verbindung z.B. mit Whistle Notch oder Weldon Werkzeugaufnahmen geeignet.

Anwendungsbeispiel:



Zeichnungen



Artikelübersicht

Bestellnummer	D1	L2	D3	Kugel-Ø	SW	Belastbarkeit max. kN (nur bei statischer Belastung)	Gewicht ca. g
07109-1416	M14	16	7,2	8,5	6	30	12,3
07109-1616	M16	16	7,2	8,5	8	30	15,2
07109-1820	M18x2	20	10,7	12	10	60	24,6
07109-2020	M20x2	20	10,7	12	10	60	30,9

## Artikelübersicht

Bestellnummer	D1	L2	D3	Kugel-Ø	SW	Belastbarkeit max. kN (nur bei statischer Belastung)	Gewicht ca. g
<b>07109-2025</b>	M20x2	25	10,7	12	10	60	40,2
<b>07109-2425</b>	M24x2	25	13,5	15	12	90	57,8