

Artikelbeschreibung/Produktabbildungen

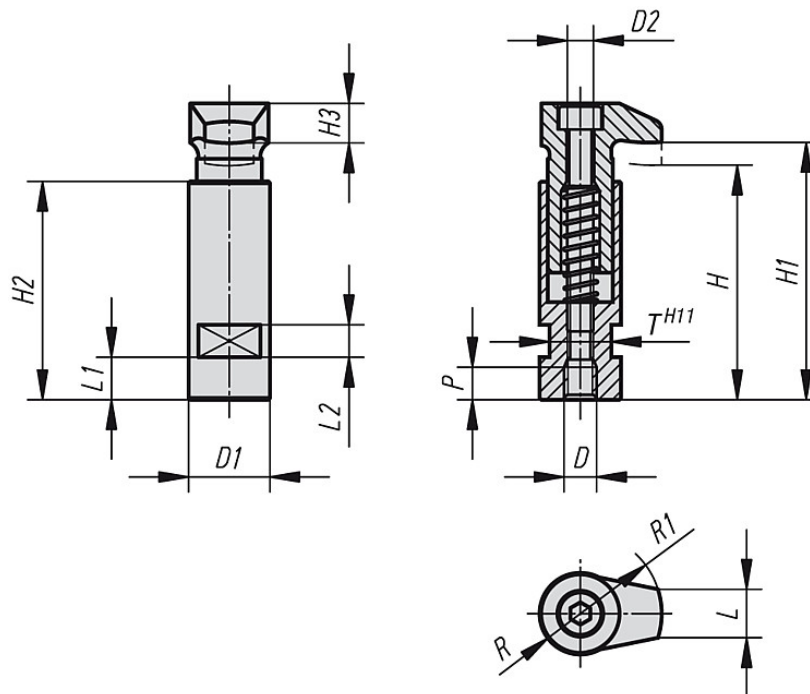


Beschreibung

**Werkstoff:**  
Vergütungsstahl.

**Ausführung:**  
vergütet und brüniert.

Zeichnungen



Artikelübersicht

Bestellnummer	D	D1	D2	H	H1	H2	H3	L	L1	L2	P	R	R1	T	Spannkraft kN
K0013.06	M6	20	6	56	60	53	10	11	9	8	8	9	20	17	4,82
K0013.08	M8	20	6	56	60	53	10	11	9	8	8	9	20	17	8,77
K0013.10	M10	25	8	72	79	67	12	15	13	10	10	12	25	19	13,9
K0013.12	M12	32	10	88	96	82	16	17	18	12	12	14	32	27	20,2
K0013.16	M16	40	12	109	118	102	20	20	22	12	16	18	40	32	37,8

