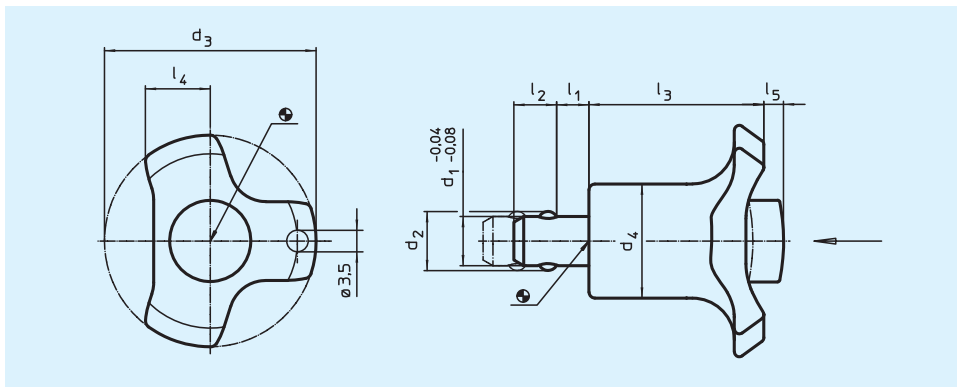


maschinen- und vorrichtungsteile



EH 22360.

**Kugelspann-
bolzen**

selbtsichernd,
mit Klemmlängen-
ausgleich



Werkstoff:

Bolzenenteil: • Rostfreier Stahl 1.4305 **Griff:** • Thermoplast PA 6, grau **Feder:** • Rostfreier Stahl

Hinweis:

Drücken = Entriegeln

Zum Fixieren und gleichzeitigen spielfreien Verbinden von dünnwandigen Platten. Spannweg von 5 mm zum Spannen von Blechen zur Schweißbearbeitung, für Schutzabdeckungen, zum Verschließen von Türen usw.

Dieser Kugelspannbolzen zeichnet sich durch die folgenden Eigenschaften aus:

- korrosionsbeständig
- ergonomischer Griff
- Befestigungsmöglichkeit für Halteseil EH 22400.
- Temperatureinsatzbereich von - 30 °C bis + 80 °C.

Best.-Nr.	d ₁	l ₁	d ₂	d ₃	d ₄	l ₂	l ₃	l ₄	l ₅ unge- spannt	Aufnahme- bohrung H11	Spannkraft N max.	± g
22360.0010	6	0- 5	7,0	38	17,5	5,0	30,2	11,0	3	6	16	19
22360.0012	6	5-10	7,0	38	17,5	5,0	30,2	11,0	3	6	18	23
22360.0020	8	0- 5	9,5	38	17,5	6,5	30,2	11,0	3	8	16	22
22360.0022	8	5-10	9,5	38	17,5	6,5	30,2	11,0	3	8	18	25
22360.0030	10	0- 5	12,0	47	23,0	8,7	36,0	11,0	4	10	21	45
22360.0032	10	5-10	12,0	47	23,0	8,7	36,0	11,0	4	10	23	47
22360.0040	12	0- 5	14,0	47	23,0	9,4	36,0	13,5	4	12	21	47
22360.0042	12	5-10	14,0	47	23,0	9,4	36,0	13,5	4	12	23	54

