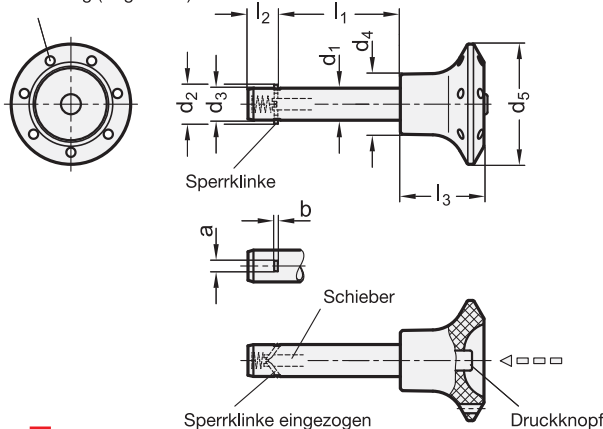
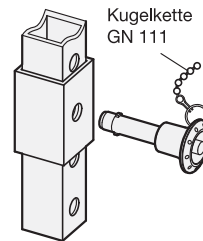


Bohrung für  
Schlüsselring (Kugelliste)



Anwendungsbeispiel



1 2

d <sub>1</sub> -0,1	l <sub>1</sub> +0,4 Kleinstmaß										a	b	d <sub>2</sub>	d <sub>3</sub>	d <sub>4</sub>		d <sub>5</sub>		l <sub>2</sub>	l <sub>3</sub>		Belastbarkeit in kN ≈ (zweischnittige Scherbeanspruchung) Hinweis beachten
	GN 114.3	GN 114.6	GN 114.3	GN 114.6	GN 114.3	GN 114.6	GN 114.3	GN 114.6														
6	10*	12*	16	20	25	30	35	40	45	50	2,3	0,5	7,5 +0,5	5,9	15	12	30	25	7	21	20	17
8	16	20	25	30	35	40	45	50	-	-	2,8	0,6	10 +0,5	7,9	15	15	30	30	8,4	21	21	35
10	20	25	30	35	40	45	50	60	-	-	3,3	1	12 +1	9,9	18	18	34	34	9,8	26	26	47
12	25	30	35	40	45	50	60	70	80	-	3,8	1	14 +1	11,9	18	18	34	34	11,3	26	26	75
16	30	35	40	45	50	60	70	80	-	-	4,8	1,2	19 +1	15,9	22	22	40	40	14,2	32	32	138
20	30	35	40	45	50	60	70	80	-	-	4,8	1,2	23 +1	19,8	25	25	40	40	14,8	33	33	228

\* nur GN 114.3

## Ausführung

- **GN 114.3**  
Griffknopf / Druckknopf / Schieber  
- Kunststoff (Polyamid PA / Polyacetal POM)  
- temperaturbeständig bis 80 °C  
- Griffknopf: schwarzgrau  
- Druckknopf: rot
- **GN 114.6**  
Griffknopf / Druckknopf / Schieber  
Edelstahl  
nichtrostend, 1.4305

Folgende Angaben gelten für beide Normen:

- Bolzen  
Edelstahl, nichtrostend, 1.4305
- Sperrklinke  
Edelstahl-Blech  
nichtrostend, 1.4301
- Druckfeder  
Edelstahl, nichtrostend, 1.4310
- *Kunststoff-Eigenschaften* → Seite 1876
- *Edelstahl-Eigenschaften* → Seite 1883
- **RoHS**

## Zubehör

- Kugellisten GN 111 / GN 111.5 → Seite 1054
- Halteseile GN 111.2 → Seite 1056
- Spiral-Halteseile GN 111.4 → Seite 1055

## Hinweis

Steckbolzen mit Axialsicherung GN 114.3 / GN 114.6 werden zum schnellen Fixieren, Verbinden und Sichern verschiedener Bauelemente eingesetzt. Eine typische Anwendung sind Lagerbolzen, die häufig montiert und wieder demontiert werden müssen.

Die rechteckigen Sperrklinken aus Edelstahl-Blech halten den Steckbolzen axial in der Bohrung. Mit dem Druckknopf werden diese eingezogen und nach dem Loslassen stellt die Druckfeder sie wieder in die Sperrstellung zurück.

Die in der Tabelle angegebenen Werte für die Belastbarkeit bei Scherbeanspruchung sind theoretisch ermittelte Richtwerte. Sie sind unverbindlich unter Ausschluss jeglicher Haftung. Sie stellen generell keine Beschaffenheitszusage dar. Ob ein Produkt für den jeweiligen Einsatz geeignet ist, muss in jedem Einzelfall vom Anwender ermittelt werden.

siehe auch...

- *Zusammenstellung der Bauarten Bolzen mit Axialsicherung* → Seite 906 ff.
- *Edelstahl-Steckbolzen GN 214.3 (mit Zugring)* → Seite 917

Bestellbeispiel (mit Kunststoff-Knopf)

1 d<sub>1</sub>  
2 l<sub>1</sub>  
**GN 114.3-10-60**

Bestellbeispiel (mit Edelstahl-Knopf)

1 d<sub>1</sub>  
2 l<sub>1</sub>  
**GN 114.6-16-70**