

Artikelbeschreibung/Produktabbildungen



Beschreibung

Werkstoff, Ausführung:

Gehäuse aus Aluminium.

Reflektor aus Aluminium.

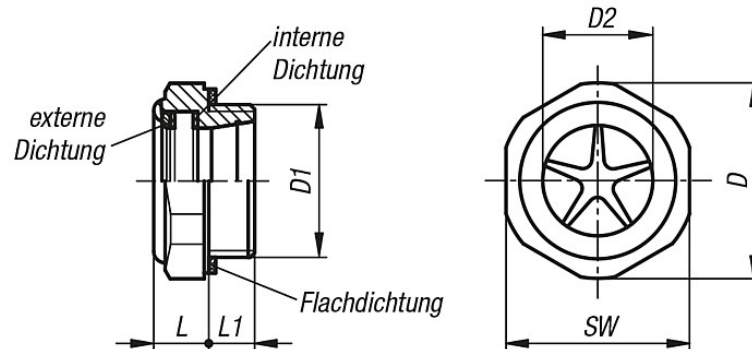
Sichtscheibe Natur-Klarglas, temperaturbeständig bis 150 °C.

Flachdichtung asbestfrei. Interne Dichtung Viton®.

Hinweis:

Hohe Druck- und Hitzebeständigkeit. Naturglas als Sichtscheibe gewährleistet optimale Lichtdurchlässigkeit und höchste Oberflächenhärte.

Zeichnungen



Artikelübersicht

Bestellnummer	D	D1	D2	L	L1	SW	Anziehdrehmoment max. Nm	Druckbelastung max. bar	Gewicht ca. kg
K0246.29012	29,5	G 1/2	12	10	9	27	18	20	0,017
K0246.34034	34,5	G 3/4	16	12	10	32	24	20	0,027
K0246.42100	42,5	G 1	23	12	10	40	-	20	0,044
K0246.292015	29,5	M20x1,5	12	10	9	27	18	20	0,018
K0246.423315	42,5	M33x1,5	23	12	10	40	-	20	0,044