

Artikelbeschreibung/Produktabbildungen

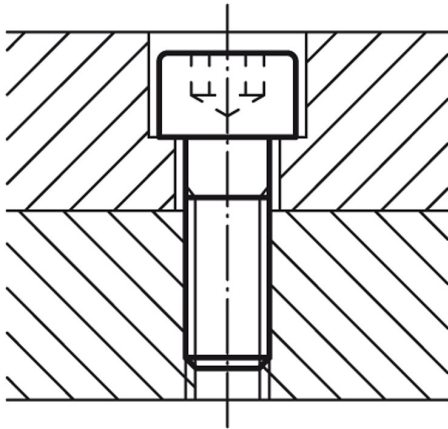


**Beschreibung**

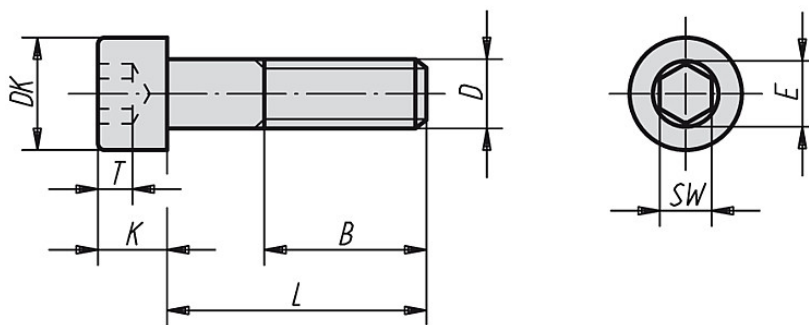
**Werkstoff:**  
Stahl oder Edelstahl (A 2).

**Ausführung:**  
Stahl Festigkeitsklasse 8.8, schwarz.  
Edelstahl A 2-70, blank.

**Hinweis:**  
Die Länge 18 sowie die Ausführungen 07160-105X40 und 07160-106X55 sind in  
Edelstahl nicht erhältlich.



Zeichnungen



Artikelübersicht

Bestellnummer Stahl	Bestellnummer Edelstahl	D	L	B	DK	K	E	SW	T
07160-04X	07160-104X	M4	10/12/16/18/20/25	20	7	4	3,44	3	2
07160-05X	07160-105X	M5	10/12/16/18/20/25/30/40	22	8,5	5	4,58	4	2,5
07160-06X	07160-106X	M6	10/12/16/18/20/25/30/35/40/45/50/55/60	24	10	6	5,72	5	3
07160-08X	07160-108X	M8	16/18/20/25/30/35/40/45/50/60/70/80	28	13	8	6,86	6	4
07160-10X	07160-110X	M10	100/16/18/20/25/30/35/40/45/50/60/70/80/90	32	16	10	9,15	8	5

## Artikelübersicht

Bestellnummer Stahl	Bestellnummer Edelstahl	D	L	B	DK	K	E	SW	T
<b>07160-12X</b>	<b>07160-112X</b>	M12	100/110/120/20/25/30/35/40/45/50/60/70/80/90	36	18	12	11,43	10	6
<b>07160-14X</b>	-	M14	120/50/80	40	21	14	13,9	12	7
<b>07160-16X</b>	-	M16	100/110/120/30/35/40/45/50/60/70/80/90	44	24	16	16	14	8
<b>07160-20X</b>	-	M20	100/110/120/40/45/50/60/70/80/90	52	30	20	19,44	17	10