

## Artikelbeschreibung/Produktabbildungen



### Beschreibung

#### Werkstoff, Ausführung:

Thermoplast, schwarzgrau.

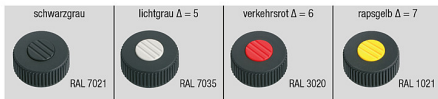
Buchse aus Stahl 5.8, blau chromatiert.

#### Hinweis:

△ An dieser Stelle die gewünschte Deckelfarbe anfügen. Bei der Deckelfarbe schwarzgrau ist kein Farbcode erforderlich.

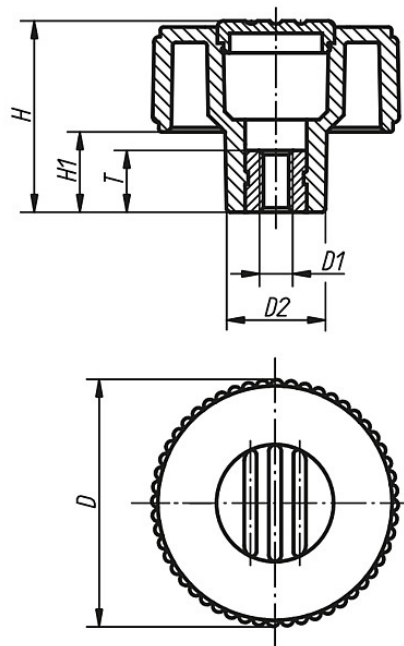


Artikelbeschreibung/Produktabbildungen



Zeichnungen

Form K  
mit Gewindebuchse und Deckel



Artikelübersicht

Bestellnummer	Form	Ausführung	Größe	D	D1	D2	H	H1	T
K0260.2105Δ	K	Buchse Stahl	1	40	M5	16,5	31	13	10
K0260.2106Δ	K	Buchse Stahl	1	40	M6	16,5	31	13	10
K0260.2108Δ	K	Buchse Stahl	1	40	M8	16,5	31	13	14
K0260.2208Δ	K	Buchse Stahl	2	50	M8	18	36	15	14
K0260.2210Δ	K	Buchse Stahl	2	50	M10	18	36	15	14
K0260.2310Δ	K	Buchse Stahl	3	63	M10	22	41	17	14

### Artikelübersicht

Bestellnummer	Form	Ausführung	Größe	D	D1	D2	H	H1	T
K0260.2312Δ	K	Buchse Stahl	3	63	M12	22	41	17	18