

Artikelbeschreibung/Produktabbildungen



Beschreibung

Werkstoff, Ausführung:

Form K POM, weiß.

Hinweis:

Die Grippers und Einsätze eignen sich zum Einbau in Spannarme, Greifersysteme, Spannvorrichtungen, Spannbacken und Pendelauflagen. Durch den Einsatz von Grippers gelingt die Übertragung höchster Drehmomente und überdurchschnittlicher Haltekräfte auch bei harten Werkstoffen und bei Oberflächenunregelmäßigkeiten.

Grippers und Einsätze sind in die nachfolgend genannten Pendelauflagen montierbar:

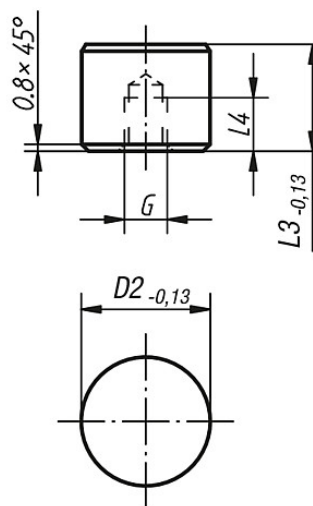
Bestellnummer 02003-117X022 bis 02003-936X036

Bestellnummer 02007-110X015 bis 02007-924X100

Bestellnummer 02009-120X030 bis 02009-924X080

Zeichnungen

Form K
POM-Einsatz abgeflacht, plan



Artikelübersicht

Bestellnummer	Form	D2	L3	L4	G
07113-10109	K	10	10	5	M5
07113-10129	K	10	12	6,4	M5
07113-12109	K	12	10	5	M5
07113-12129	K	12	12	6,4	M5
07113-16109	K	16	10	5	M6
07113-16129	K	16	12	6,4	M6
07113-20109	K	20	10	5	M6
07113-20129	K	20	12	6,4	M6
07113-25109	K	25	10	5	M6
07113-25129	K	25	12	6,4	M6

Artikelübersicht
