

BALLENGRIFF MIT GEWINDESTIFT AUS STAHL UND EDELSTAHL

M240



Material:

verstärktes Polymid.
Öl und fettbeständig.

Oberfläche:

Satiniert.

Farben:

Schwarz (RAL 9011).

Mittelstopfen:

ABS grau (RAL 7035 cod. 13).

Andere Stopfenfarbe:

- Orange (RAL 2004 cod. 02)
- Blau (RAL 5015 cod. 07)
- Gelb (RAL 1021 cod. 10)
- Rot (RAL 3000 cod. 16)
- Grün (RAL 6024 cod. 17)
- Schwarz (RAL 9011 cod. 01)

Einsatz:

Stiftgewindeschraube aus verzinktem Stahl. (Maximal formbare Längbe (Schraubengewindetoleranz 6g).



SONDERAUSFÜHRUNG:

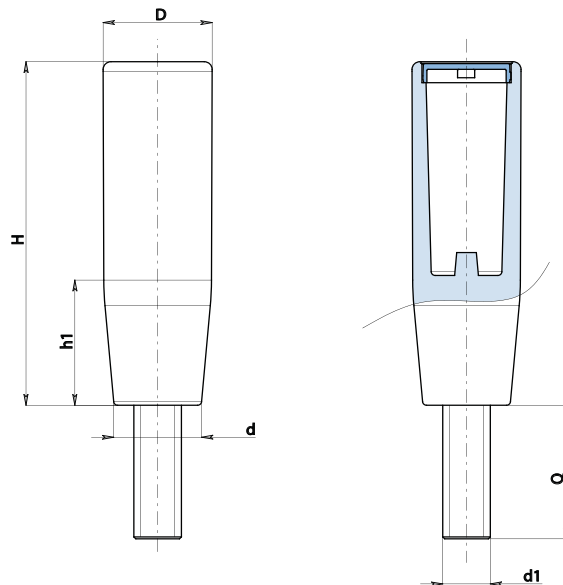
- Auf Anfrage und bei bestimmten Stückzahlen können die Farben gemäß Tabelle auf Seite 11 geliefert werden (Kapitel M).

Bestehende Schaftlängen:

M08 = 10-15-20-25-30-35-40-45-50-55-60-65-70-75-80

M10 = 10-15-20-25-30-35-40-45-50-55-60-65-70-75-80

M12 = 10-15-20-25-30-35-40-45-50-55-60-65-70-75-80



art.	H	D	d	h1	d1 - 6g	Q	LM	g
M24090.TM08X..0113	89,5	27	22	32	M08	10-20-30	80	65-68-71
M24090.TM10X..0113	89,5	27	22	32	M10	10-20-30	80	70-75-80
M24090.TM12X..0113	89,5	27	22	32	M12	20-30-40	80	83-90-97

LM = Formbare Höchstlänge.

An den beiden .. des Codes die Stiftlänge einfügen.

Möglich vorrätiger Warenbestand in %

(☺) 90% (☹) 40% (⊖) 5% (⊗)

BOTECO® - © All right reserved - www.boteco.it



M - BALLENGRIFFE