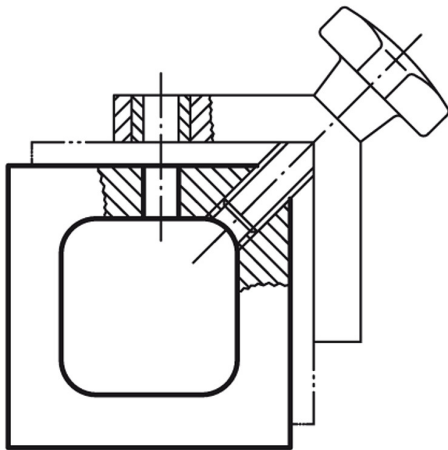


Artikelbeschreibung/Produktabbildungen



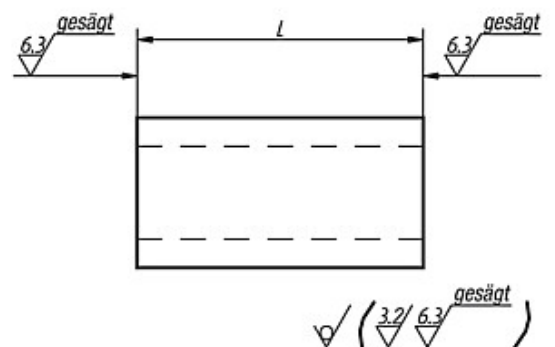
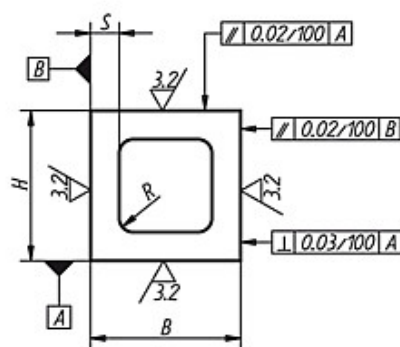
Beschreibung

Werkstoff:
GJL 250 geglüht.



Zeichnungen

Bearbeitete Flächen:
±0,25 mm
Unbearbeitete Flächen:
±2 mm
Längentoleranzen:
≥ 200 mm: +3/+10
von 201 mm bis 590 mm: +8/+15
≤ 600 mm: +20/+50



Artikelübersicht

Bestellnummer	L = Länge	B	H	≈ S	R	Gewicht ca. kg, L/100
01740-04X	100/200	63	63	12	6	1,800
01740-05X	200/400	80	80	18	8	3,750
01740-06X	200/400	100	100	20	10	4,700
01740-07X	200/400/600	125	125	22	12	6,650

Artikelübersicht

Bestellnummer	L = Länge	B	H	≈ S	R	Gewicht ca. kg, L/100
01740-08X	200/300/600	160	160	25	16	10,000
01740-09X	200/300/600	200	200	28	20	14,450
01740-12X	600	250	250	36	20	22,800
01740-15X	600	315	315	56	20	42,500