

Artikelbeschreibung/Produktabbildungen



**Beschreibung**

**Werkstoff, Ausführung:**

Thermoplast, schwarz. Zylinderschraube DIN 7984 und Sechskantmutter DIN 985, Stahl verzinkt.

**Hinweis:**

Mit dem Flanschklemmstück können Vierkantrohre 30 mm geklemmt werden. Sollen kleinere Rohre geklemmt oder von Vierkant- auf Rundrohr umgestellt werden, so kann durch Reduzierhülsen K0491 das Entsprechende angepasst werden.

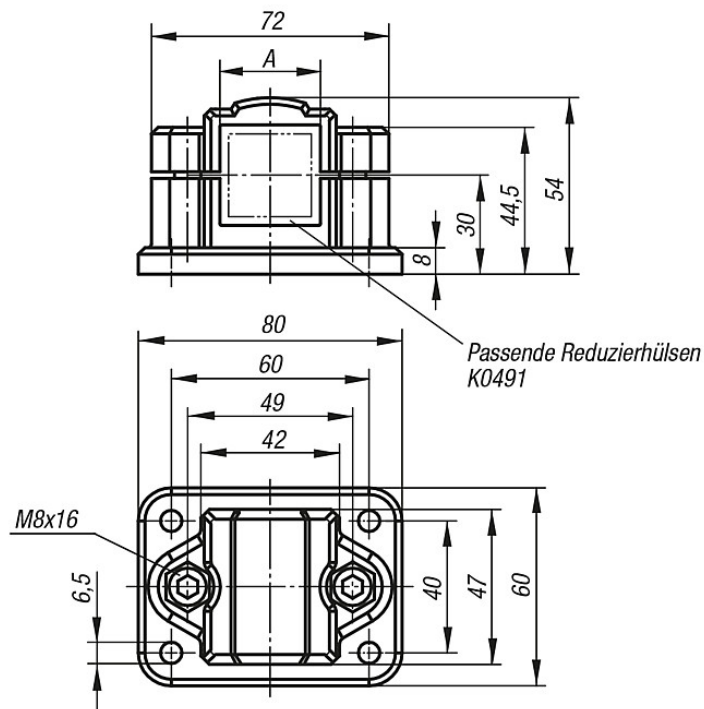
**Auf Anfrage:**

Kunststoffklemmhebel zur Befestigung.

**Zubehör:**

- Reduzierhülsen K0491
- Rund- und Vierkantrohre K0493

Zeichnungen



## Artikelübersicht

Bestellnummer	A	Gewicht ca. kg
K0480.30	30	0,125