

Artikelbeschreibung/Produktabbildungen



Beschreibung

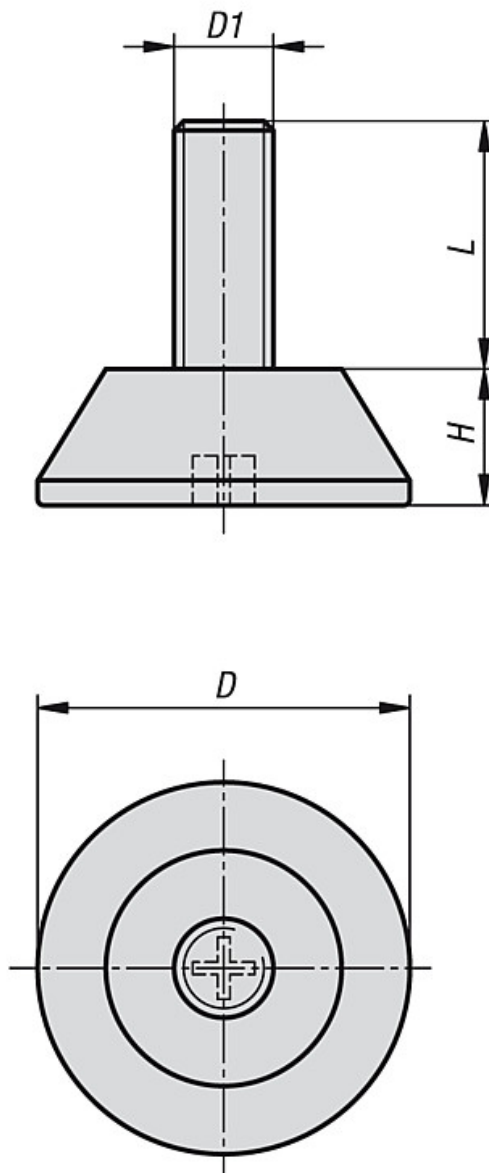
Werkstoff, Ausführung:

Polyamid, schwarz.
Schraube Stahl, verzinkt.

Hinweis:

Stellfuß mit Kreuzschlitz im Tellerboden als Montagehilfe.
Starre Ausführung.

Zeichnungen



Artikelübersicht

Bestellnummer	D	D1	H	L	Belastbarkeit max. kN (nur bei statischer Belastung)
K0674.3006X	30	M6	11	20/30	3
K0674.3008X	30	M8	11	16/20/25/30/40	3
K0674.3010X	30	M10	11	25/30/35	3
K0674.4708X	47	M8	11	16/20/30/40	4
K0674.4710X	47	M10	11	20/30/55	4