

ART. L807

FLÜGELMUTTER “EUROMODEL” MIT GEWINDESTIFT OHNE STOPFEN

MATERIAL:

Verstärktes Polyamid.
Öl und fettbeständig.

OBERFLÄCHE:

Satiniert.

FARBEN:

Schwarz (RAL 9011).

EINSATZ:

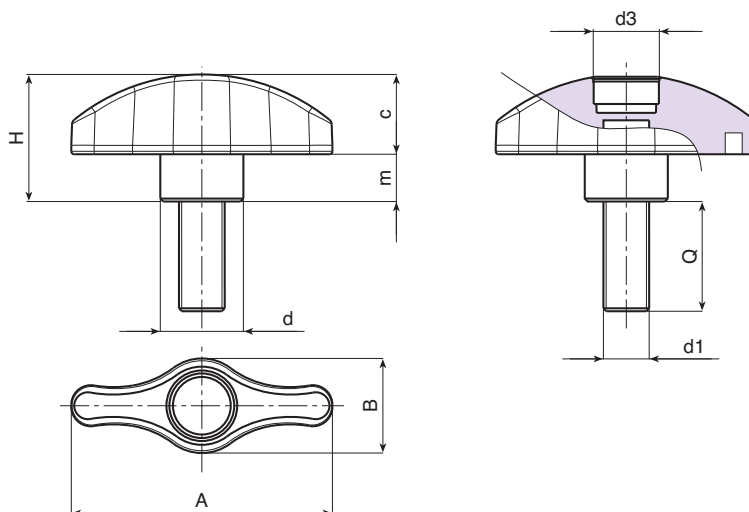
Stiftgewindeschraube aus verzinktem Stahl.
Formbare Höchstlänge:
L807-44: 80 mm.
L807-52: 80 mm.
L807-67: 100 mm.

**GESCHÜTZ-
TES MODELL**



SONDERAUSFÜHRUNGEN:

- Auf Anfrage und bei bestimmten Stückzahlen können die Einsätze in den gewünschten Längen geliefert werden.
- Auf Anfrage und bei bestimmten Stückzahlen können die Einsätze aus anderem Material geliefert werden.
- Auf Anfrage und bei bestimmten Stückzahlen können die Farben gemäß Tabelle auf Seite 19 geliefert werden.



Art.	A	B	H	m	c	d	d3	d1	Q	Gewicht (gr)
L80744.TM05X..01	44	16	21,5	8	14	14	10	M05	16-20-25-30-40-50	10-10,5-11-11,5-12,5-13,5
L80744.TM06X..01	44	16	21,5	8	14	14	10	M06	16-20-25-30-40-50	11-12-13-14-15-16
L80744.TM08X..01	44	16	21,5	8	14	14	10	M08	16-20-25-30-40-50	18-19,5-21-22,5-25-28
L80752.TM06X..01	52	19	25,5	9,5	16,5	17	13	M06	16-20-25-30-40-50	16-17-18-19-20-21
L80752.TM08X..01	52	19	25,5	9,5	16,5	17	13	M08	16-20-25-30-40-50	23-24,5-26-27,5-30-33
L80752.TM10X..01	52	19	25,5	9,5	16,5	17	13	M10	20-25-30-40-50	31-34-37-41-46
L80767.TM06X..01	67	24	32	11	21,5	21	16	M06	16-20-25-30-40-50	24-26-27-27,5-29-30,5
L80767.TM08X..01	67	24	32	11	21,5	21	16	M08	16-20-25-30-40-50	31-32,5-34-35,5-38,5-41,5
L80767.TM10X..01	67	24	32	11	21,5	21	16	M10	20-25-30-40-50-60	38,5-41-43,5-48,5-53,5-58,5
L80767.TM12X..01	67	24	32	11	21,5	21	16	M12	20-25-30-40-50-60	44-48-51-58-65-72

