

**GM**

## Gebogener Maschinengriff GM

**Werkstoff und Oberfläche:**  
Griffsteg aus Profilaluminium AlMgSi 0,5; glaskugelgestraht und halbgläzend naturfarben eloxiert oder schwarz pulverbeschichtet. Griffschenkel aus Polyamid PA 6, schwarz mit Feinstruktur.

**Lieferumfang:**  
Einschließlich Zylinderschrauben mit Innensechskant M5 x 16 DIN 912, Zahnscheiben DIN 6797, Gewindestiften M8 DIN 551, Muttern DIN 934 und Unterlegscheiben DIN 125 aus Edelstahl.

**Tragkraft:**  
min. 1.000 N.

**Hinweis:**  
Beliebige Griffhöhen und Oberflächen auf Anfrage.

## Curved Machine Handle GM

**Material and surface:**  
Handle ledge of profiled aluminium AlMgSi 0.5; glass ball blasted and anodized with satin finish in natural colour or black powder coated. Handle shank of polyamide PA 6, black with fine structure.

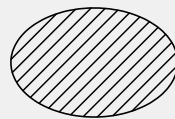
**Scope of delivery:**  
Including stainless steel cylinder head socket screws M5 x 16 DIN 912, tooth look washers DIN 6797, set-screws with slot M8, nuts DIN 934 and washers DIN 125.

**Stress resistance:**  
min. 1.000 N.

**Note:**  
Any other handle lengths and surfaces available on request.

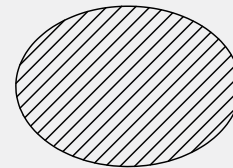


Typ GM-26

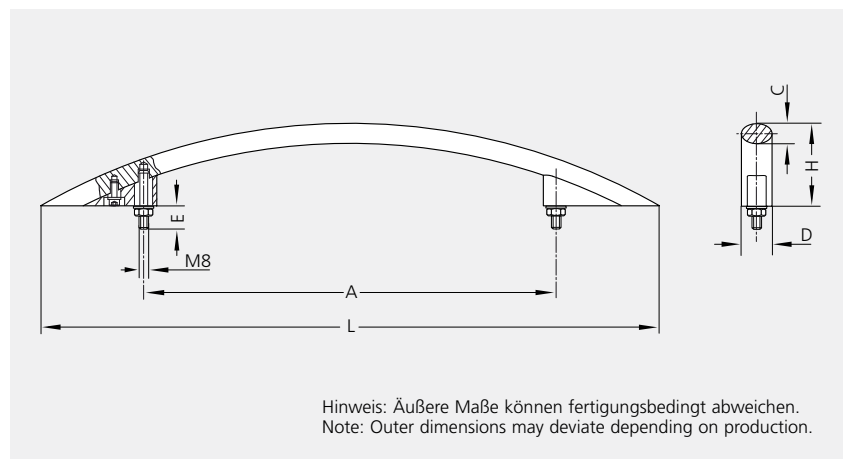


Griffquerschnitt M 1:1  
Handle cross section scale 1:1

Typ GM-35



Griffquerschnitt M 1:1  
Handle cross section scale 1:1



### Ausführung Griffsteg / Versions grip ledge

		naturfarben eloxiert natural colour anodized	schwarz pulverbeschichtet black powder coated				
A	L	Bestell-Nr. Order no.	Bestell-Nr. Order no.	H	C	D	E
350	525	GM-26.T350.11	GM-26.T350.54	70,0	17,0	26,0	17,0
450	684	GM-35.T450.11	GM-35.T450.54	92,5	25,0	35,0	12,0